

## MATERIAIS PARA DERIVAÇÕES E ENTRADAS BT

### Armários de contagem e caixas para transformadores de corrente para pontos de medição dos clientes em BTE

Características e ensaios

---

**Elaboração:** DTI

**Homologação:** conforme despacho do CA de 2009-02-12

**Edição:** 1ª

---

**Emissão:** EDP Distribuição – Energia, S.A.  
DTI – Direcção de Tecnologia e Inovação  
R. Camilo Castelo Branco, 43 – 1º • 1050-044 Lisboa • Tel.: 210021500 • Fax: 210021444  
E-mail: dti@edp.pt

**Divulgação:** EDP Distribuição – Energia, S.A.  
GBCO – Gabinete de Comunicação  
Rua Camilo Castelo Branco, 43 • 1050-044 Lisboa • Tel.: 210021684 • Fax: 210021635

**ÍNDICE**

0	INTRODUÇÃO .....	5
1	OBJECTO .....	5
2	CAMPO DE APLICAÇÃO .....	5
3	NORMAS E DOCUMENTOS DE REFERÊNCIA .....	5
3.1	Documentos EDP .....	5
3.2	Normas internacionais .....	6
3.3	Normas europeias .....	6
3.4	Normas portuguesas .....	7
3.5	Regulamentação nacional .....	7
3.6	Normas ISO .....	7
4	TERMOS E DEFINIÇÕES .....	7
5	ABREVIATURAS .....	8
6	CONDIÇÕES GERAIS .....	9
6.1	Condições de transporte e de armazenagem .....	9
6.2	Condições de funcionamento em serviço .....	9
6.2.1	Temperatura ambiente .....	9
6.2.2	Condições atmosféricas .....	9
6.2.3	Altitude .....	9
6.2.4	Grau de poluição (microambiente) .....	9
6.2.5	Frequência nominal .....	9
6.2.6	Condições de instalação .....	9
7	CARACTERÍSTICAS .....	9
7.1	Características gerais .....	10
7.1.1	Concepção e construção .....	10
7.1.2	Níveis de isolamento .....	10
7.2	Constituição .....	10
7.2.1	Constituição do armário de contagem .....	10
7.2.2	Constituição da caixa de TC .....	12
7.3	Características dos invólucros .....	12
7.4	Bastidor .....	13
7.4.1	Placa de montagem .....	13
7.4.2	Calhas .....	13
7.5	Bucins (métricos) .....	14
7.6	Contador estático (electrónico) .....	14
7.7	Tomada telefónica .....	14

7.8	DST.....	14
7.9	Régua de terminais .....	14
7.10	Pernos, parafusos, porcas e anilhas.....	15
8	TIPOS DE ARMÁRIO DE CONTAGENS.....	15
8.1	Armário de contagem tipo A.....	15
8.2	Armário de contagem tipo B.....	15
9	TIPOS DE CAIXAS PARA TC .....	16
9.1	Caixa de TC tipo 30.....	16
9.2	Caixa de TC tipo 50.....	16
10	DISPOSIÇÃO DO EQUIPAMENTO E LIGAÇÕES .....	16
10.1	Armário de contagem.....	16
10.2	Caixa de TC .....	17
11	FIXAÇÃO DO ARMÁRIO DE CONTAGEM E CAIXA DE TC.....	17
11.1	Fixação em paredes .....	17
12	MARCAÇÃO .....	17
12.1	Invólucro.....	17
12.2	Outras marcações.....	18
13	EMBALAGEM .....	18
13.1	Armário de contagem.....	18
13.2	Caixa de TC .....	18
14	ENSAIOS DE TIPO.....	18
14.1	Ensaio individuais.....	18
14.1.1	Invólucro.....	18
14.1.2	Bucins .....	19
14.1.3	Tomada telefónica .....	19
14.1.4	DST.....	19
14.1.5	Régua de terminais.....	19
14.2	Ensaio de conjunto .....	19
14.2.1	Condições gerais de ensaio.....	19
14.2.2	Queda livre.....	20
14.2.3	Verificação da indelebilidade das marcações .....	20
14.2.4	Verificação dos níveis de isolamento.....	20
14.2.5	Ensaio de tracção do armário de contagem ou caixa.....	21
14.2.5.1	Objecto.....	21
14.2.5.2	Descrição do ensaio .....	21
14.2.5.3	Resultados a obter.....	21

---

15	ENSAIOS DE SÉRIE.....	21
15.1	Inspecção do armário de contagem ou caixa incluindo a verificação da cablagem e ensaio eléctrico operacional .....	22
15.2	Verificação da resistência de isolamento.....	22
15.3	Verificação dos revestimentos (metálicos) anticorrosivos.....	22
15.3.1	Generalidades.....	22
15.3.2	Ensaio.....	22
	ANEXO A - DIMENSÕES DOS ARMÁRIOS DE CONTAGEM E CAIXAS DE TC .....	23
	ANEXO B - CARACTERÍSTICAS DOS BUCINS SEGUNDO A NORMA EN 50262.....	24
	ANEXO C - DIÂMETROS EXTERIORES DOS CABOS DE ENTRADA.....	25
	ANEXO D - CARACTERÍSTICAS DO DESCARREGADOR DE SOBRETENSÕES.....	26
	ANEXO E - CARACTERÍSTICAS DOS BLOCOS DE TERMINAIS DE PASSAGEM .....	28
	ANEXO F - ENSAIOS DO INVÓLUCRO .....	29
	ANEXO G - FIGURAS.....	31

## 0 INTRODUÇÃO

O presente documento foi elaborado com vista a uma uniformização das características dos armários de contagem e caixas para alojamento de TC (Transformadores de Corrente) a utilizar em pontos de medição dos clientes em BTE.

Na sua elaboração foram tidas em conta, quer as disposições aplicáveis de documentos normativos quer as informações colhidas, relativas aos sistemas de telecontagem de energia. Foi prevista ainda uma futura necessidade de telecontagem.

## 1 OBJECTO

O presente documento destina-se a estabelecer as características dos armários de contagem e caixas para alojamento de TC, a utilizar em pontos de medição de clientes BTE, dos seus elementos constituintes, bem como os ensaios a que os mesmos devem ser submetidos de modo a serem comprovadas essas características.

## 2 CAMPO DE APLICAÇÃO

O presente documento aplica-se a armários de contagem destinados a incorporar contadores de clientes BTE de contagem directa ou indirecta, bem como a caixas para alojamento de TC, estando previsto nos armários espaço para implementação da funcionalidade de telecontagem.

Os armários de contagem e as caixas para TC podem ser para montagem mural ou de encastramento.

## 3 NORMAS E DOCUMENTOS DE REFERÊNCIA

Os documentos normativos seguintes contêm prescrições que, através de referência neste texto, constituem disposições válidas para o presente documento. Estas referências normativas são citadas nos locais adequados no texto e as publicações são listadas abaixo.

Quaisquer alterações das edições listadas só serão aplicáveis no âmbito do presente documento se forem objecto de inclusão específica, por modificação ou aditamento ao mesmo.

### 3.1 Documentos EDP

Documento	Edição	Título
DMA-E84-002/N	2006	QUINQUILHARIAS, FERRAGENS, PRODUTOS DE SERRALHARIA E ACESSÓRIOS DIVERSOS. Cilindros de perfil redondo de corpo roscado com lingueta. Características e ensaios
DMA-E84-006/N	2006	QUINQUILHARIAS, FERRAGENS, PRODUTOS DE SERRALHARIA E ACESSÓRIOS DIVERSOS. Cilindros de perfil europeu. Características e ensaios
DMA-C17-511/N	2003	EQUIPAS DE CONTAGEM. Réguas de terminais. Características e ensaios
DMA-C17-510/N	2004	EQUIPAS DE MEDIÇÃO PARA TELECONTAGEM. Armários de contagem para instalação em Postos de Transformação de Clientes e Produtores em Regime Especial. Características e ensaios
DMA-C42-552/N	2006	TRANSFORMADORES DE MEDIDA. Transformadores de corrente de baixa tensão. Características e ensaios

### 3.2 Normas internacionais

Norma	Edição	Título
IEC 60068-2-32	1975	Environmental testing. Part 2: Tests. Test Ed: Free fall (Procedure 1) (*)
IEC 60093	1980	Methods of test for volume resistivity and surface resistivity of solid electrical insulating materials
IEC 60112	1979	Method for determining the comparative and the proof tracking indices of solid insulating materials under moist conditions
IEC 60439-1	1999	Low-voltage switchgear and controlgear assemblies - Part 1: Type-tested and partially type-tested assemblies
IEC 60439-5	1996	Low-voltage switchgear and controlgear assemblies - Part 5: Particular requirements for assemblies intended to be installed outdoors in public places - Cable distribution cabinets (CDCs) for power distribution in networks (**)
IEC 61643-21	2000	Low voltage surge protective devices - Part 21: Surge protective devices connected to telecommunications and signalling networks - Performance requirements and testing methods
prIEC 61643-22	2002	Surge protective devices connected to telecommunications and signalling networks - Part 22: Selection and application principles
IEC 60884-1	2002	Plugs and socket-outlets for household and similar purposes - Part 1: General requirements
IEC 60947-1	2001 Ed. 3.1	Low-voltage switchgear and controlgear - Part 1: General rules
IEC 60947-7-1	2002	Low-voltage switchgear and controlgear - Part 7-1: Ancillary equipment - Terminal blocks for copper conductors

(\*) *esta norma possui uma modificação - AM2:1990*

(\*\*) *esta norma possui uma modificação - AM1:1998*

### 3.3 Normas europeias

Norma	Edição	Título
EN ISO 62	1999	Plastics. Determination of water absorption
EN 50102	1995	Degrees of protection provided by enclosures for electrical equipment against external mechanical impacts (IK code)
EN 50262	1998	Metric cable glands for electrical installations (*)
EN 50298	1998	Empty enclosures for low-voltage switchgear and controlgear assemblies. General requirements
EN 60044 - 1	1999	Instrument transformers - Part 1 : Current transformers (**)
EN 60243-1	1998	Electrical strength of insulating materials - Test methods Part 1: Tests at power frequencies (IEC 60243-1:1998)
EN 60715	2001	Dimensions of low-voltage switchgear and controlgear - Standardized mounting rails for mechanical support of electrical devices in switchgear and controlgear installations

(\*) *esta norma possui dois aditamentos - A1:2001 e A2: 2004*

(\*\*) *esta norma possui dois aditamentos - A1:2000 e A2: 2003*

### 3.4 Normas portuguesas

Norma	Edição	Título
NP 525	1988	Produtos zincados. Determinação da massa por unidade de superfície e da espessura média do revestimento
NP 526	1988	Produtos zincados. Verificação da aderência do revestimento
NP 527	1988	Produtos zincados. Verificação da uniformidade do revestimento
NP EN ISO 2178	1998	Revestimentos metálicos não magnéticos sobre substratos magnéticos. Medição da espessura do revestimento. Método magnético
NP EN 50160	2001	Características da tensão fornecida pelas redes de distribuição pública de energia eléctrica
NP EN 60529	1994	Graus de protecção assegurados pelos invólucros (Código IP)

### 3.5 Regulamentação nacional

Documento	Edição	Título
Anexo ao Despacho nº 4591-A/2007 da ERSE	2007	Guia de medição, leitura e disponibilização de dados para Portugal continental
Anexo I ao Despacho nº 17744-A/2007 da ERSE	2007	Regulamento de Relações Comerciais

### 3.6 Normas ISO

Norma	Edição	Título
ISO 1459	1973	Metallic coatings - Protection against corrosion by hot dip galvanizing - Guiding principles
ISO 1460	1992	Metallic coatings - Hot dip galvanized coatings on ferrous materials - Gravimetric determination of the mass per unit area
ISO 1461	1999	Hot dip galvanized coatings on fabricated iron and steel articles - Specifications and test methods
ISO 8601	1988	Data elements formats - Information interchange - Representation of dates and times

## 4 TERMOS E DEFINIÇÕES

Para efeitos do presente documento, são aplicáveis as definições constantes das normas supracitadas, acrescidas das definições dos termos seguintes.

### 4.1

#### Baixa tensão

Tensão entre fases cujo valor eficaz é inferior ou igual a 1 kV.

#### 4.2

##### **Baixa tensão especial (BTE)**

Instalação em baixa tensão com uma potência contratada superior a 41,4 kVA.

#### 4.3

##### **Cliente**

Entidade que adquire energia eléctrica para consumo próprio.

#### 4.4

##### **Ensaios de série (também designados por ensaios de rotina)**

Ensaios previstos para serem efectuados de maneira repetitiva sobre os produtos fabricados em série, quer sob a forma de ensaios individuais quer sob a forma de ensaios por amostra, com vista a verificar que uma dada fabricação satisfaz a critérios definidos e destinam-se ao controlo final dos armários e caixas.

#### 4.5

##### **Ensaios de tipo**

Ensaios realizados a fim de demonstrarem características de desempenho satisfatórias tendo em conta as aplicações previstas. São ensaios de natureza tal que, uma vez realizados, não precisam de ser repetidos, a não ser que ocorram mudanças nas matérias-primas, na concepção ou no processo de fabrico, que possam alterar as características de performance do armário ou caixa.

#### 4.6

##### **Média tensão (MT)**

Tensão entre fases cujo valor eficaz é superior a 1 kV e não é superior a 45 kV.

#### 4.7

##### **Posto de transformação (PT)**

Instalação de alta tensão destinada à transformação da corrente eléctrica por um ou mais transformadores estáticos, quando a corrente secundária de todos os transformadores for utilizada directamente nos receptores, podendo incluir condensadores para compensação do factor de potência.

#### 4.8

##### **Produtor**

Entidade responsável pela ligação à rede e exploração de um ou mais grupos geradores.

#### 4.9

##### **Sistema de telecontagem**

Sistema composto por um conjunto de equipamentos dotados de capacidade de comunicação entre si, e que constituem o suporte de base para a recolha e processamento de dados para as liquidações dos relacionamentos comerciais entre as várias entidades do Sistema Eléctrico Nacional (SEN).

## 5 ABREVIATURAS

No presente documento são utilizadas as seguintes abreviaturas:

<b>BT</b>	Baixa Tensão
<b>BTE</b>	Baixa Tensão Especial
<b>DMA</b>	Documento Normativo de Materiais, Aparelhagem, Equipamentos e Ferramentas
<b>EN</b>	Norma Europeia
<b>IEC</b>	Comissão Electrotécnica Internacional
<b>ISO</b>	Organização Internacional de Normalização
<b>NP</b>	Norma Portuguesa
<b>RRC</b>	Regulamento de Relações Comerciais
<b>TC</b>	Transformador de Corrente
<b>PT</b>	Posto de Transformação



## 6 CONDIÇÕES GERAIS

### 6.1 Condições de transporte e de armazenagem

Durante o período de transporte e de armazenagem o armário de contagem e a caixa de TC podem ser sujeitos a uma gama de temperaturas compreendida entre  $-25\text{ }^{\circ}\text{C}$  e  $+55\text{ }^{\circ}\text{C}$  e, por curtos períodos de tempo não excedendo 24 horas, até  $70\text{ }^{\circ}\text{C}$ .

O armário de contagem e a caixa de TC, quando sujeitos a estas temperaturas extremas, não devem sofrer nenhum dano irreversível e devem poder em seguida funcionar nas condições previstas na secção 6.2 seguinte.

### 6.2 Condições de funcionamento em serviço

O armário de contagem e a caixa de TC são previstos para serem utilizados nas condições de serviço a seguir descritas.

#### 6.2.1 Temperatura ambiente

A temperatura do ar ambiente no local de instalação está compreendida entre  $-25\text{ }^{\circ}\text{C}$  e  $+40\text{ }^{\circ}\text{C}$  e o valor médio num período de 24 horas não excede  $+35\text{ }^{\circ}\text{C}$ .

#### 6.2.2 Condições atmosféricas

O armário de contagem e a caixa de TC devem poder ser instalados à intempérie em condições de ar considerado poluído e o grau de humidade relativa pode atingir temporariamente os 100 % à temperatura máxima de  $+25\text{ }^{\circ}\text{C}$ .

#### 6.2.3 Altitude

A altitude do local de instalação não excede 2000 m acima do nível do mar (pressão atmosférica de 80 kPa).

#### 6.2.4 Grau de poluição (microambiente)

O armário de contagem e a caixa de TC devem ser previstos para um ambiente de grau de poluição 3, de acordo com a secção 6.1.2.3 da norma IEC 60439-1.

#### 6.2.5 Frequência nominal

A frequência nominal das redes em que os armários de contagem e as caixas para TC vão ser instalados é de 50 Hz. Em condições normais de exploração admite-se uma variação na frequência de acordo com o estipulado nas secções 2.1 e 3.1 da norma NP EN 50160 para o caso de redes com ligação síncrona a redes interligadas.

#### 6.2.6 Condições de instalação

O armário de contagem e a caixa de TC serão instalados num plano vertical, podendo ser para montagem mural ou encastramento, de acordo com o especificado na secção 11 do presente documento.

## 7 CARACTERÍSTICAS

O armário de contagem e a caixa de TC devem ser dimensionados e concebidos de modo a satisfazerem as características a seguir indicadas.

## 7.1 Características gerais

### 7.1.1 Concepção e construção

O armário de contagem e a caixa de TC devem ser concebidos e construídos por forma a não sofrerem deformações apreciáveis provocadas pelo seu transporte ou pelas condições meteorológicas, mecânicas e eléctricas a que podem estar sujeitos nas condições normais de utilização, em particular os esforços normais de exploração.

O armário de contagem e a caixa de TC devem resistir à agressividade ambiente (corrosão salina e industrial) e serem de material autoextinguível e suficientemente estável para exposições prolongadas às condições meteorológicas habituais.

O armário de contagem e a caixa de TC devem ser previstos para instalação no exterior, embora possam nalguns casos serem instalados no interior.

A porta da caixa de TC deve permitir a sua selagem.

### 7.1.2 Níveis de isolamento

Os níveis de isolamento de todos os circuitos do armário de contagem e da caixa de TC são de:

- 4 kV de valor eficaz, de uma onda alternada à frequência industrial, durante 1 minuto em relação à massa;
- 6 kV de valor de pico, de uma onda de choque 1,2/50  $\mu$ s, em relação à massa.

*Nota:* os níveis de isolamento supracitados são referidos às condições de ensaio indicadas na secção 14.2.4 do presente documento.

## 7.2 Constituição

### 7.2.1 Constituição do armário de contagem

Os armários de contagem serão constituídos conforme seguidamente indicado.

#### • Invólucro

O invólucro destina-se a assegurar a protecção do equipamento instalado no seu interior, bem como a protecção de pessoas contra contactos com peças sob tensão, sendo fixado a uma parede ou encastrado, de acordo com o especificado na secção 11 do presente documento.

O invólucro deve respeitar as dimensões interiores mínimas indicadas no presente documento, no anexo A, quadros A-1 e A-2, correspondentes à figura 1 (anexo G do presente documento),

O invólucro será munido de um bastidor, destinado a servir de estrutura de suporte e de fixação do equipamento eléctrico. O bastidor é fixado à face frontal posterior do invólucro, devendo satisfazer o especificado seguidamente na secção 7.4.

O invólucro deverá prever a colocação de bucins, concebidos de modo a permitir a entrada dos cabos para o seu interior, assegurando a retenção e a selagem (estanquidade) dos mesmos no seu ponto de entrada. As características e as disposições construtivas dos bucins estão indicadas, adiante, na secção 7.5.

Em alternativa aos bucins métricos poderão ser colocados bucins cónicos.

O invólucro será dotado de uma porta, concebida de modo a garantir a protecção especificada pelo invólucro. A porta permitirá o acesso ao interior do armário de contagem, tanto por parte do cliente, viabilizando a realização de leituras no contador, como do distribuidor, possibilitando levar a cabo operações de exploração e de manutenção.

A porta deve ser dotada duma fechadura escamoteável de duplo cilindro de perfil europeu simples, em que um dos cilindros será fornecido pelo distribuidor e o outro de segredo aleatório, fará parte do equipamento do armário.

As características do invólucro estão indicadas na secção 7.3 do presente documento.

- **Contador**

O contador poderá ser dotado de módulos de comunicação remota, necessários à realização da telecontagem que possibilitam a utilização de meios de transmissão, tais como, por exemplo, PSTN GSM ou GPRS.

O contador é fixado directamente ao bastidor, devendo satisfazer o adiante especificado na secção 7.6.

*Nota: o contador será objecto de fornecimento separado, i.e., não faz parte do fornecimento do armário de contagem.*

- **Meios de transmissão**

O Armário de contagem deverá ser equipado com calha para fixação do modem, para possibilitar a utilização de meio de transmissão GSM/GPRS.

No armário de contagem será previsto espaço para a possível instalação de tomada telefónica que servirá de fronteira e de ponto de ligação entre a rede de comunicações do operador da rede fixa e o módulo de comunicações do contador, sendo necessária quando o módulo de comunicações que equipa o contador utiliza os meios de transmissão PSTN.

Nos casos em que seja necessária tomada telefónica esta será fixada directamente ao bastidor, devendo obedecer ao especificado na secção 7.7 do presente documento.

- **DST**

O DST, quando necessário, será inserido no circuito telefónico, a montante da tomada telefónica, tendo por função limitar as sobretensões transitórias e escoar as correntes impulsivas provenientes da rede de comunicações do operador da rede fixa, protegendo o módulo de comunicações (este módulo inclui um modem) do contador e a própria tomada telefónica.

O DST, quando necessário, será fixado ao bastidor e deverá respeitar o especificado na secção 7.8 do presente documento.

- **Régua de terminais**

A régua de terminais destina-se a ligar, por um lado, os circuitos de tensão e os de correntes provenientes dos transformadores de medição e por outro, os circuitos de corrente e de tensão do contador, constituindo-se, também, como um equipamento de ensaio, necessário à realização de certas tarefas, tais como a aferição de contagens, verificação da sequência de fases, medição de tensões, correntes, etc., sendo fixada ao bastidor.

A régua de terminais deve obedecer ao especificado na secção 7.9 do presente documento.

## 7.2.2 Constituição da caixa de TC

A caixa de TC será constituída pelo equipamento seguidamente indicado.

- **Invólucro**

O invólucro destina-se a assegurar a protecção do equipamento instalado no seu interior, bem como a protecção de pessoas contra contactos com peças sob tensão, sendo para montagem mural ou para encastramento, de acordo com o especificado na secção 11 do presente documento.

O invólucro será munido de um bastidor, destinado a servir de estrutura de suporte e de fixação do equipamento eléctrico. O bastidor é fixado à face frontal posterior do invólucro, devendo satisfazer o especificado na secção 7.4 do presente documento.

O invólucro deverá prever a colocação de bucins, concebidos de modo a permitir a entrada dos cabos para o seu interior, assegurando a retenção e a selagem (estanquidade) dos mesmos no seu ponto de entrada. As características e as disposições construtivas dos bucins estão indicadas na secção 7.5 do presente documento.

Em alternativa aos bucins métricos poderão ser colocados bucins cónicos.

O invólucro será dotado de uma porta, concebida de modo a garantir a protecção especificada pelo invólucro. A porta permitirá o acesso ao interior da caixa, sendo este restrito ao distribuidor.

A porta deve ser dotada duma fechadura de acordo com o previsto no DMA-E84-002/N.

As características do invólucro estão indicadas na secção 7.3 deste DMA.

- **Barramento**

O barramento será constituído por 4 barras de cobre 50 mm x 10 mm ou 30 mm x 10 mm que, no caso das 3 fases, serão o primário dos TC.

- **Transformadores de corrente (TC)**

Os transformadores de corrente devem respeitar o DMA-C42-552/N.

## 7.3 Características dos invólucros

Os invólucros do Armário de Contagem e da Caixa dos TC devem satisfazer os ensaios especificados no capítulo respectivo e possuir as características seguintes:

- devem pertencer à classe II de isolamento, de acordo com o especificado na secção 7.4.3.2.2 da norma IEC 60439-1;
- devem ser estáveis aos raios ultravioletas (UV)<sup>1)</sup>;
- devem ter, de preferência, cor cinzenta;
- devem ser não propagador de chama (autoextinguível);
- a porta deve ser desmontável, na posição de aberta, com ferramentas correntes ou sem ferramentas. O ângulo de abertura da porta será no mínimo de 90°;
- devem garantir os graus de protecção IP 44 e IK 10;

---

1) No caso de invólucros construídos em poliéster reforçado a fibra de vidro, a deterioração do revestimento exterior (camada protectora do invólucro) quando sujeito às condições meteorológicas normais, nomeadamente as radiações ultravioletas, não deve acontecer num tempo inferior ao tempo de vida útil do armário ou caixa (estimado em 20 anos), pelo que a fibra de vidro não deve ficar exposta durante este período.

- não se devem verificar condensações exageradas nas superfícies interiores das paredes, ou nos equipamentos instalados no seu interior. Desta forma devem nas condições de humidade atmosférica e variação de temperatura previstas, garantir uma ventilação por convecção natural adequada, de forma a prevenir condensações prejudiciais no seu interior. A concepção dos invólucros deve permitir a dita ventilação sem que com isso prejudique o grau de protecção especificado;
- os materiais isolantes devem ter características tais que lhes permitam ser suficientemente resistentes à absorção de humidade;
- devem ser dotados, na face inferior, de zonas circulares de pré-abertura com diâmetros<sup>2)</sup> adequados à fixação de buçins, cujas características se indicam na secção 7.5 do presente documento;
- devem ser dotados, na face frontal posterior interior, de insertos metálicos roscados destinados à fixação do bastidor, cujas características se indicam seguidamente na secção 7.4;
- devem ser dotados, na face posterior exterior, de insertos metálicos roscados, preferencialmente inseridos em fábrica, destinados à sua fixação. Em alternativa, desde que respeitem os graus de protecção dos invólucros, podem ser usados outros métodos de fixação.

#### 7.4 Bastidor

O bastidor, destinado a incorporar o equipamento eléctrico, deve ser independente do invólucro, devendo poder ser retirado pela sua frente e voltar a ser colocado, pela mesma via, com o equipamento devidamente instalado. O bastidor é constituído pelo seguinte equipamento.

##### 7.4.1 Placa de montagem

A placa de montagem fixa-se directamente à face frontal posterior do invólucro, através dos insertos metálicos roscados, nele existentes (ver figura 2, anexo G do presente documento).

A placa de montagem é de material isolante, devendo apresentar rigidez suficiente de modo a poder resistir às solicitações susceptíveis de se produzirem em regime normal de exploração.

A placa de montagem deve estar distanciada da face frontal posterior do invólucro de, pelo menos, 45 mm.

No caso do armário de contagem, devem ser previstas, na placa de montagem, aberturas em número suficiente por forma a que, por um lado, a instalação do contador (incluindo ligações) não implique a danificação da tampa de protecção da sua régua de terminais e, por outro, a que a passagem dos condutores se faça por detrás da placa montagem. As aberturas destinadas aos circuitos de contagem do contador devem respeitar a disposição e as dimensões indicadas na figura 7 do anexo G do presente documento.

**Nota:** recomenda-se que a espessura da placa de montagem não seja inferior a 4 mm.

##### 7.4.2 Calhas

As calhas fixam-se directamente à placa de montagem e destinam-se à fixação e montagem da tomada telefónica, do DST, da régua de terminais, do modem, e dos blocos de terminais de passagem.

As calhas podem ser metálicas ou de material isolante, admitindo-se como preferencial esta última solução.

As calhas metálicas são de aço, do tipo TH 35-7.5, de acordo com o especificado na norma EN 60715.

Na figura 12, anexo G do presente documento, indicam-se as dimensões e o perfil da secção transversal da calha TH 35-7.5, segundo a norma EN 60715.

---

2) Os diâmetros das zonas circulares de pré-abertura deverão respeitar, consoante o tamanho do buçim, os valores indicados na tabela 1 da norma EN 50262.

As calhas metálicas devem ser protegidas contra a corrosão, de acordo com o especificado no anexo A da referida norma.

As calhas de material isolante devem ser dimensionadas para poder resistir às solicitações susceptíveis de se produzirem em regime normal de exploração. Estas calhas devem permitir a instalação do equipamento, tendo em atenção que este é previsto para ser montado sobre calhas do tipo TH 35-7.5 (ver figura 12, anexo G do presente documento).

### 7.5 Bucins (métricos)

Devem ser respeitados os seguintes requisitos:

- os bucins devem ser dispostos de acordo com o especificado no anexo G deste DMA nas figuras 3, 4, 5, 6, 13 e 14, satisfazendo as respectivas cotas;
- os bucins devem ter diâmetros adequados à entrada e saída dos cabos indicados nas figuras 3, 4, 5, 6, 13 e 14 do anexo G deste DMA. No anexo C do presente documento, quadros C-1 e C-2, indicam-se os diâmetros exteriores dos cabos de entrada;
- o bucim destinado ao circuito telefónico deve permitir a entrada de um cabo com 8 mm de diâmetro exterior;
- os bucins devem obedecer, no aplicável, ao especificado na norma EN 50262, tendo em atenção as especificidades indicadas no anexo B do presente documento;
- os bucins devem ser dotados, cada um, de uma tampa roscada em material isolante, destinada à sua vedação, por forma a não comprometer os graus de protecção especificados para o invólucro.

### 7.6 Contador estático (electrónico)

O contador é especificado em documento próprio e será objecto de consulta específica para o efeito.

O contador será fixado directamente à placa de montagem. As zonas de fixação do contador na placa de montagem devem ter em conta o disposto na figura 7, anexo G do presente documento.

A disposição do contador no interior do armário de contagem obedece ao especificado no anexo G deste DMA nas figuras 3, 4, 5 e 6, tendo em atenção que as dimensões do aparelho não ultrapassam os valores de 360 mm de altura, 180 mm de largura e 92 mm de profundidade.

### 7.7 Tomada telefónica

A tomada telefónica, quando necessária, deve possuir as seguintes características:

- ser do tipo RJ11, com uma saída de quatro contactos;
- ser dotada construtivamente de invólucro em material isolante, garantindo o grau de protecção IP 20;
- ser preparada para montagem numa calha do tipo TH 35-7.5 (figura 12, anexo G deste DMA).

### 7.8 DST

O DST, quando necessário, deve satisfazer os seguintes requisitos:

- ser preparado para montagem numa calha do tipo TH 35-7.5 (figura 12, anexo G deste DMA);
- a sua configuração consiste numa combinação de componentes limitadores de corrente e limitadores de tensão;
- os componentes limitadores de tensão devem ser do tipo "limitação em tensão", podendo também ser a combinação do tipo anterior com o tipo "corte em tensão";
- os componentes limitadores de corrente devem ser autorreiniciáveis;
- ser dotado de quatro terminais (dois de entrada e dois de saída), sem terminal comum;
- satisfazer, no aplicável, a norma IEC 61643-21, tendo em atenção as características indicadas no anexo D do presente documento.

### 7.9 Régua de terminais

A régua de terminais deve obedecer ao especificado no DMA-C17-511/N.

O bloco de terminais cujas partes condutoras se encontram directamente acessíveis por um dos seus lados, deve ser protegido contra os contactos directos através da colocação de uma placa separadora isolante, entre si e o fixador terminal. A espessura da placa não deve ser inferior a 2 mm. Os blocos de terminais devem estar em conformidade com a norma IEC 60947-7-1, devendo obedecer às características indicadas no anexo E do presente documento.

*Nota:* os binários de aperto a considerar, mediante o diâmetro nominal do parafuso, são os indicados nas tabelas 4 e C.1 da norma IEC 60947, partes 1 e 7, respectivamente.

### 7.10 Pernos, parafusos, porcas e anilhas

Todos os pernos, porcas, parafusos e anilhas devem ser de aço e protegidos contra a corrosão por electrozincagem com espessura mínima de zinco de 40 µm.

*Nota:* admite-se a utilização de outro tipo de revestimento de superfície desde que o mesmo garanta uma resistência à corrosão equivalente à especificada, seja compatível com a natureza do respectivo substrato e não seja agressivo para o meio ambiente.

## 8 TIPOS DE ARMÁRIO DE CONTAGENS

Consideram-se 2 tipos de armário de contagem diferentes, como indicado nas figuras 2, 3, 4, 5 e 6 do anexo G do presente documento.

### 8.1 Armário de contagem tipo A

O armário de contagem tipo A é previsto para ser utilizado em pontos de medição de ligações em clientes finais BTE, com contagem directa ou indirecta (à partida ou prevendo evolução possível), em que nenhuma das partes interessadas optou pelo direito à instalação de um segundo equipamento de medição, previsto no RRC.

O armário de contagem tipo A deve ser fornecido com o seguinte equipamento:

- calha TH 35-7.5 para a instalação imediata de modem GSM.

O armário de contagem tipo A prevê a instalação dos seguintes equipamentos e ligações:

- régua de terminais;
- condutores associados aos circuitos de corrente e de tensão do contador, em número de 10, ligados aos terminais da régua de terminais, encaminhados por detrás da placa de montagem através das aberturas existentes, sendo conduzidos pela abertura da régua de terminais e saindo pela abertura destinada à ligação do contador. O comprimento dos condutores deve ser adequado à ligação do contador, tendo em atenção que o comprimento dos condutores entre a base do contador (neste caso, será a base da tampa de protecção dos terminais de ligação do contador) e os seus terminais de ligação deve ser no mínimo de 15 cm.

### 8.2 Armário de contagem tipo B

O armário de contagem tipo B é previsto para ser utilizado em pontos de medição de ligações em clientes finais BTE, com contagem directa ou indirecta (à partida ou prevendo evolução possível), em que pelo menos uma das partes interessadas optou pelo direito à instalação de um segundo equipamento de medição, previsto no RRC.

O armário de contagem tipo B deve ser fornecido com o seguinte equipamento:

- calha TH 35-7.5 para a instalação imediata de modem GSM.

O armário de contagem tipo B deve ser fornecido com os seguintes equipamentos e ligações:

- régua de terminais;

- condutores associados aos circuitos de corrente e de tensão do contador, de acordo com o esquema da figura 10 do anexo G do presente documento, ligados aos terminais das régua de terminais, encaminhados por detrás da placa de montagem através das aberturas existentes, sendo conduzidos pela abertura da régua de terminais e saindo pela abertura destinada à ligação do contador. O comprimento dos condutores deve ser adequado à ligação do contador, tendo em atenção que o comprimento dos condutores entre a base do contador (neste caso, será a base da tampa de protecção dos terminais de ligação do contador) e os seus terminais de ligação deve ser no mínimo de 15 cm.

## 9 TIPOS DE CAIXAS PARA TC

Consideram-se 2 tipos de caixas diferentes, como indicado nas figuras 13 e 14 do anexo G deste DMA.

### 9.1 Caixa de TC tipo 30

O barramento da caixa de TC tipo 30 será constituído por 4 barras de cobre 30mmx10mm, que no caso das 3 fases serão o primário dos TC (até 300/5A).

### 9.2 Caixa de TC tipo 50

O barramento da caixa de TC tipo 50 será constituído por 4 barras de cobre 50mmx10mm, que no caso das 3 fases serão o primário dos TC (500/5A a 750/5A).

## 10 DISPOSIÇÃO DO EQUIPAMENTO E LIGAÇÕES

### 10.1 Armário de contagem

A disposição do equipamento no interior do armário de contagem é a indicada nas figuras 3, 4, 5 e 6, anexo G do presente documento. Deve ser respeitado o espaçamento mínimo exigido para os equipamentos (quer entre si, quer entre os mesmos e as faces interiores do invólucro).

Os esquemas unifilares de ligação estão indicados nas figuras 8, 9, 10 e 11, anexo G deste DMA.

As ligações directas entre os transformadores de medição e o armário de contagem devem ser executadas com cabos do tipo VV (0,6/1 kV), secção de 4 mm<sup>2</sup> x 4 mm<sup>2</sup> e bainha exterior de cor preta.

Os circuitos de tensão entre a caixa dos transformadores de medição e o armário de contagem devem ser executados com cabos do tipo VV (0,6/1 kV), secção de 4 mm<sup>2</sup> x 4 mm<sup>2</sup> e bainha exterior de cor preta.

Dentro do armário de contagem, os circuitos de corrente dos contadores devem ser executados com condutores de secção de 2,5 mm<sup>2</sup>, do tipo H07 V ou cabo do tipo VV.

Dentro do armário de contagem, os circuitos de tensão dos contadores devem ser executados com condutores de secção de 2,5 mm<sup>2</sup>, do tipo H07 V ou cabo do tipo VV.

No traçado dos condutores não são permitidas mudanças bruscas na direcção dos mesmos, devendo-se evitar ângulos pronunciados.

O encaminhamento dos cabos e condutores no interior do armário de contagem, excepto os cabos e condutores de entrada, bem como as ligações entre o DST e a tomada telefónica, quando existentes, deverá ser executado por detrás da placa de montagem.

A ligação directa entre a portinhola ou quadro de colunas e o contador deve ser executada com condutores do tipo H07 V ou cabo do tipo VV, com secções não inferiores a 35 mm<sup>2</sup>.



## 10.2 Caixa de TC

As dimensões das caixas para alojamento de TC são as indicadas no quadro A-2 do anexo A do presente documento.

A disposição do equipamento no interior da caixa de TC é a indicada nas figuras 13 e 14 do anexo G do presente documento. Deve ser respeitado o espaçamento mínimo exigido para os equipamentos (quer entre si, quer entre os mesmos e as faces interiores do invólucro).

Serão aceites, transitoriamente, outras soluções dimensionais e/ou de disposição dos equipamentos no interior das caixas para alojamento de TC, desde que garantam o correcto atravancamento dos TC e restante equipamento e não comprometam os graus de protecção. Devem permitir ainda o fácil manuseamento e acomodação dos condutores.

O esquema unifilar de ligação encontra-se indicado na figura 15 do anexo G do presente documento.

A ligação do circuito de tensões na caixa de TC, será efectuada usando uma anilha de selagem, em latão niquelado, a montar no parafuso de ligação dos condutores de entrada ao barramento da caixa de TC.

## 11 FIXAÇÃO DO ARMÁRIO DE CONTAGEM E CAIXA DE TC

A fixação do armário de contagem e caixa de TC deve ser concebida por meio de um sistema que não obrigue à abertura de furos para o seu interior.

### 11.1 Fixação em paredes

A instalação do armário de contagem e caixas para TC em paredes deve ser feita utilizando acessórios de fixação mural adequados e através de parafusos com bucha.

## 12 MARCAÇÃO

As marcações devem ser indeléveis, duráveis e facilmente legíveis.

A conformidade das marcações é verificada através do ensaio adiante referido na secção 14.2.3 e por inspecção. Podem ainda ser exigidas outras marcações, se forem mencionadas na consulta.

### 12.1 Invólucro

O invólucro deve ter uma chapa de características colocada em local visível no seu interior, em que conste:

- identificação do fabricante<sup>3)</sup> e do fornecedor, caso sejam diferentes;
- ano e semana de fabrico de acordo com a norma ISO 8601 (1989), em representação truncada na forma YYWww (por exemplo: 03W12, para a 12ª semana de 2003);
- referência do modelo de modo a que seja possível a sua identificação com vista a obter toda a informação correspondente, junto do fabricante ou no seu catálogo;
- DMA-C62-701/N.

O invólucro deve ser identificado em local bem visível, no seu exterior, sobre a porta, com a inscrição "ARMÁRIO DE CONTAGEM", "CAIXA DE TC 30" ou "CAIXA DE TC 50".

A fixação de chapas não deve ser feita com parafusos, rebites ou outro dispositivo semelhante, de tal modo que pela sua queda possa vir a prejudicar os graus de protecção e os níveis de isolamento do armário de contagem.

---

3) Entende-se por fabricante como sendo a organização que assume a responsabilidade pelo produto acabado.

## 12.2 Outras marcações

Os equipamentos eléctricos, a incorporar no interior do armário de contagem e caixa de TC, deverão ser marcados de acordo com as suas normas ou documentos aplicáveis, referenciados nas secções respectivas do presente documento.

Os condutores a instalar, referentes aos circuitos de tensão e de corrente do contador, deverão estar inequívoca e adequadamente identificados através de etiquetas em material isolante, com marcações idênticas às definidas para a régua de terminais (ver DMA-C17-511/N, secção 9, 4º parágrafo), em ambas as suas extremidades.

## 13 EMBALAGEM

### 13.1 Armário de contagem

O armário de contagem deve ser fornecido devidamente embalado e condicionado, satisfazendo o ensaio especificado na secção 14.2 do presente documento.

A embalagem deve ser dotada de um rótulo, em que conste o nome do fabricante ou a sua marca comercial, o tipo de armário de contagem (A ou B) e a designação "ARMÁRIO DE CONTAGEM".

### 13.2 Caixa de TC

A caixa de TC deve ser fornecida devidamente embalada e condicionada, satisfazendo o ensaio especificado na secção 14.2 do presente documento.

A embalagem deve ser dotada de um rótulo, em que conste o nome do fabricante ou a sua marca comercial, o tipo de armário de contagem (30 ou 50) e a designação "CAIXA DE TC".

## 14 ENSAIOS DE TIPO

Os ensaios indicados na presente secção são de tipo. Quaisquer outros ensaios deverão ser objecto de acordo com o fornecedor.

### 14.1 Ensaio individuais

Todos os elementos constituintes do armário de contagem e caixa de TC deverão possuir, sempre que possível, o respectivo certificado ou relatório de ensaios, no âmbito da normalização aplicável, como indicado nas secções seguintes. Caso contrário, deverão ser submetidos a ensaios de acordo com as respectivas normas aplicáveis.

#### 14.1.1 Invólucro

As características do invólucro devem ser confirmadas, ou através da realização de ensaios, a efectuar em laboratórios qualificados para o efeito, sempre com o prévio acordo da EDP Distribuição, ou através da apresentação de certificados ou relatórios de ensaios.

Caso esteja prevista a realização de ensaios, o fabricante deve informar atempadamente a EDP Distribuição do programa e das datas de realização dos mesmos, por forma a permitir o seu acompanhamento.

Os ensaios a realizar sobre o invólucro são os indicados no quadro F-1 do anexo F do presente DMA.

Dispensa-se a realização dos ensaios indicados no anexo F do presente documento no quadro F-1, na sua totalidade ou em parte, mediante o cumprimento das seguintes condições:

- o fabricante deve apresentar certificados ou relatórios de ensaios, referentes ao invólucro proposto, de acordo com as normas indicadas no quadro F-1 acima citado;

- as condições de severidade e de conformidade dos ensaios associados aos comprovativos de conformidade apresentados, não devem ser inferiores aos requisitos adicionais de ensaio, especificados no quadro F-1 acima citado.

#### 14.1.2 Bucins

Deve ser evidenciada a conformidade dos bucins com o especificado na norma EN 50262, tendo em atenção o prescrito na secção 7.5 do presente documento.

#### 14.1.3 Tomada telefónica

A tomada telefónica, quando necessária, deverá possuir o respectivo certificado de aprovação ou o relatório de ensaios, a que a mesma tenha sido submetida, no âmbito da normalização aplicável, tendo em atenção o especificado na secção 7.7 do presente documento.

#### 14.1.4 DST

Quando necessário DST, deve ser evidenciada a conformidade deste com o especificado na norma IEC 61643-21, tendo em atenção o prescrito na secção 7.8 do presente documento.

#### 14.1.5 Régua de terminais

Deve ser evidenciada a conformidade da régua de terminais com o especificado no DMA-C17-511/N.

Adicionalmente, a verificação das características intrínsecas às partes isolantes, especificadas no anexo E do presente documento, serão confirmadas, ou através da realização dos ensaios constantes das secções 11.1.3, 11.1.4, 11.1.5 e 11.1.6 do DMA-C17-511/N, ou através da apresentação de um certificado, comprovativo dessas mesmas características.

### 14.2 Ensaios de conjunto

Os ensaios que se seguem são ensaios de conjunto e são necessários quando as características dos equipamentos são afectadas, ou pela sua montagem, ou pelas condições ambientais em que irão funcionar, ou, quando um ou mais dos equipamentos constituintes do conjunto não foi submetido a ensaios e existem dúvidas sobre a sua influência no desempenho do mesmo.

Os ensaios de conjunto são igualmente aplicáveis quando existem características, só verificáveis através da sua realização, não sendo possível a extrapolação das mesmas a partir dos ensaios individuais.

Devem ser realizados os ensaios seguidamente indicados nas secções 14.2.2, 14.2.3, 14.2.4 e 14.2.5.

#### 14.2.1 Condições gerais de ensaio

Caso as exigências à conformidade ou ao modo de procedimento dos ensaios, prescritas no texto das normas abaixo referidas, contrariem o especificado no presente documento, imperam as imposições indicadas neste último. No omissivo é válido o especificado nas normas aplicáveis a este documento.

Se outra disposição não for indicada, os ensaios devem ser feitos com o armário de contagem ou caixa na sua posição normal de serviço e devidamente equipado como para fornecimento.

Os ensaios devem ser realizados a uma temperatura ambiente compreendida entre 15 °C e 30 °C, se outra temperatura não for especificada.

Poderão ser exigidos outros ensaios, a acordar com o fabricante.

Os ensaios que se seguem são realizados sobre a mesma amostra, pela ordem indicada.

#### 14.2.2 Queda livre

O ensaio é realizado de acordo com a norma IEC 60068-2-32, tendo em conta as seguintes condições:

- deve ser utilizado o método 1;
- a altura de queda a considerar deve obedecer ao especificado na tabela 1, anexo B, da norma supracitada;
- um dos ensaios é realizado com o armário de contagem ou caixa suspenso por um dos cantos superiores, sendo no outro ensaio suspenso por um dos cantos inferiores;
- os ensaios devem ser realizados com os armários de contagem ou caixas embalados como em transporte normal.

#### 14.2.3 Verificação da indelebilidade das marcações

O ensaio deve ser realizado de acordo com o especificado na secção da norma EN 50298.

As marcações por moldagem ou punção não devem ser submetidas a este ensaio. As marcações devem ser verificadas visualmente, não devendo ser possível a sua remoção por atrito esfregando-as à mão com um pano embebido em água durante 15 segundos, e a seguir, de novo durante 15 segundos, com um pano embebido em derivado de petróleo.

Após o ensaio as marcações deverão permanecer facilmente legíveis.

**Nota:** *o derivado de petróleo deve ser definido como um solvente hexano com conteúdo aromático máximo de 0,1 % em volume, um valor de klausibutanol de 29, ponto de ebulição inicial de 65 °C e final de 69 °C e densidade aproximadamente de 0,68 g/cm<sup>3</sup>.*

#### 14.2.4 Verificação dos níveis de isolamento

Os ensaios seguintes destinam-se à verificação dos níveis de isolamento especificados na secção 7.1.2 do presente documento.

Os ensaios devem ser feitos com o armário de contagem ou caixa na sua posição normal de serviço, equipado e electrificado de acordo com o indicado nas figuras 3, 4, 5, 6 13 e 14, anexo G deste DMA.

Deverão ser utilizados contadores "dummy".

Os ensaios devem ser realizados de acordo com a secção 8.2.2.2 da norma IEC 60439-1.

A tensão de ensaio será aplicada entre a massa, representada por uma folha metálica envolvendo a superfície exterior do invólucro, e todos os circuitos de entrada do armário de contagem ou caixa, interligados entre si.

Devem ser realizados dois ensaios, um à frequência industrial e o outro à onda de choque.

Os valores das tensões de ensaio a aplicar são os indicados na secção 7.1.2 do presente documento.

No caso do ensaio à frequência industrial, o valor eficaz da onda alternada, no instante de aplicação, não deve ultrapassar 50 % do valor especificado, devendo, posteriormente, ser aumentado progressivamente até atingir o seu valor pleno, sendo mantido durante um minuto.

A onda de choque deve ser aplicada três vezes por cada polaridade, em intervalos de tempo não inferiores a 1 segundo.

Os resultados dos ensaios não são considerados conformes se ocorrer perfuração, contornamento, escorvamento, fissura ou qualquer outra deterioração visível.

## 14.2.5 Ensaio de tracção do armário de contagem ou caixa

### 14.2.5.1 Objecto

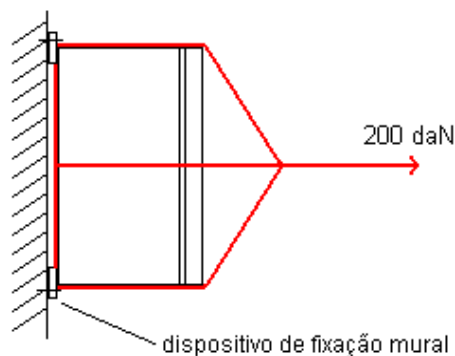
Este ensaio tem por objectivo determinar se o armário de contagem ou caixa, quando na sua posição normal de serviço, fixado directamente a uma parede, e quando lhe aplicada uma força, sofre danos ou é extraído.

### 14.2.5.2 Descrição do ensaio

O armário de contagem ou caixa é montado sobre a parede com dispositivos de fixação mural, de acordo com as instruções do fabricante.

Deve ser aplicada uma força de 2000 N com direcção perpendicular ao plano da parede e sentido como se indica na figura abaixo, de modo a que haja uma distribuição uniforme do esforço exercido sobre os dispositivos de fixação.

A força deve ser aplicada durante 30 minutos. No instante de aplicação, o valor de força aplicado pode ser progressivamente aumentado até atingir o seu valor pleno. O tempo de aplicação é contabilizado a partir do instante em que a força aplicada atinge o valor especificado.



### 14.2.5.3 Resultados a obter

Os resultados do ensaio são considerados conformes, se após o ensaio, são verificadas as seguintes condições:

- o armário de contagem ou caixa mantém-se fixado à parede;
- o armário de contagem ou caixa não sofre nenhuma deterioração visível (deformações, fissuras, lascas, etc.);
- o segundo algarismo característico do grau de protecção IP especificado mantém-se;
- os dispositivos de fixação mantêm-se bem fixados ao armário de contagem ou caixa;
- após a remoção dos dispositivos de fixação, os insertos (embutidos) de suporte destes mantêm-se bem fixados (verificado de acordo com a secção 8.5 da norma EN 50298).

## 15 ENSAIOS DE SÉRIE

Os ensaios devem ser feitos com os equipamentos na sua posição normal de serviço.

Os ensaios devem ser realizados a uma temperatura ambiente compreendida entre 15 °C e 30 °C.

O fabricante deve efectuar, ao longo da sua produção e em todos os armários de contagens, pelo menos os ensaios de série seguidamente discriminados.

### 15.1 Inspeção do armário de contagem ou caixa incluindo a verificação da cablagem e ensaio eléctrico operacional

Ensaio a realizar de acordo com a secção 8.3.1 da norma IEC 60439-1, com as seguintes condicionantes:

- as marcações devem estar de acordo com o especificado na anterior secção 12;
- deve ser realizado um ensaio eléctrico operacional a todos os circuitos do armário de contagem ou caixa;
- devem ser verificadas, por meio de equipamentos apropriados, as dimensões e as cotas impostas.

### 15.2 Verificação da resistência de isolamento

Ensaio a realizar de acordo com a secção 8.3.4 da norma IEC 60439-1.

### 15.3 Verificação dos revestimentos (metálicos) anticorrosivos

#### 15.3.1 Generalidades

Qualquer outro revestimento utilizado que não conste do presente documento deve ter por referência uma norma e ser objecto de acordo entre a EDP Distribuição e o fabricante.

A conversão da espessura, em  $\mu\text{m}$ , para massa de unidade e superfície, em  $\text{g}/\text{m}^2$ , e vice-versa, é dada pelas seguintes fórmulas:

$$1 \mu\text{m} = 7,14 \text{ g}/\text{m}^2;$$

$$1 \text{ g}/\text{m}^2 = 0,14 \mu\text{m}.$$

#### 15.3.2 Ensaio

- Verificação da aderência do revestimento: norma NP 526.
- Verificação da uniformidade do revestimento: norma NP 527.

Para aplicação da norma NP 527 considera-se que há conformidade, se ao fim de seis imersões os resultados forem satisfatórios.

- Determinação gravimétrica da massa por unidade de superfície: ISO 1460 (galvanização por imersão a quente) ou NP 525 (zincagem por electrólise).

Considera-se que há conformidade, se a espessura calculada a partir das medições feitas, for pelo menos igual à espessura especificada.

- Medição da espessura do revestimento, pelo método magnético: NP EN ISO 2178.

## ANEXO A

## DIMENSÕES DOS ARMÁRIOS DE CONTAGEM E CAIXAS DE TC

 Quadro A-1  
 Dimensões dos armários de contagem

Tipo de armário de contagem		A	B	
Dimensões (mm)	a	máx	-	-
		mín	600	750
	l	máx	-	-
		mín	400	500
	p	máx	-	-
		mín	210	210
	d	+5 -10 mm	45	45

**Nota:** as dimensões "a" (altura), "l" (largura) e "p" (profundidade) são dimensões interiores mínimas, referidas à figura 1 do anexo G do presente documento.

 Quadro A-2  
 Dimensões das caixas de TC

Tipo de caixa		50	30	
Dimensões (mm)	a	máx	-	-
		mín	640	450
	l	máx	-	-
		mín	710	530
	p	máx	-	-
		mín	210	210
	d	+5 -10 mm	30	30

**Nota:** as dimensões "a" (altura), "l" (largura) e "p" (profundidade) são dimensões interiores mínimas, referidas à figura 1 do anexo G do presente documento.

## ANEXO B

### CARACTERÍSTICAS DOS BUCINS SEGUNDO A NORMA EN 50262

Os bucons devem possuir as características seguidamente indicadas.

- **Material**

São de material isolante (não metálicos).

- **Propriedades mecânicas**

Devem poder ser classificados, pelo menos, na categoria 5 de impacto.

*Nota: a classificação do bucon quanto à sua capacidade para limitar a deslocação do cabo quando este é sujeito a cargas dinâmicas ou a momentos, está em estudo.*

- **Propriedades eléctricas**

Devem possuir características isolantes (classificados segundo a secção 6.3.2 da norma EN 50262).

- **Resistência a influências externas**

Devem garantir o grau de protecção IP 54.

Devem poder ser utilizados em ambientes com temperaturas compreendidas entre -25 °C e +40 °C.



## ANEXO C

## DIÂMETROS EXTERIORES DOS CABOS DE ENTRADA

Os diâmetros exteriores dos cabos de entrada são os indicados nos quadros seguintes:

**Quadro C-1**  
Diâmetros exteriores dos cabos de entrada do armário de contagem

Tipo de cabo	Diâmetro exterior fictício (mm)
VV 4x4	14,4
VV 4x35	24,3

**Quadro C-2**  
Diâmetros exteriores dos cabos de entrada da caixa de TC

Tipo de cabo	Diâmetro exterior fictício (mm)
VV 4x4	14,4
VV 4x185	49,0

**Nota 1:** os valores indicados não têm valor vinculativo, servindo meramente como guia para o dimensionamento dos buçins.

**Nota 2:** os valores indicados são valores teóricos calculados, baseados no "método de cálculo fictício para determinação das dimensões dos revestimentos de protecção", constante do anexo A da norma IEC 60502-1.

## ANEXO D

## CARACTERÍSTICAS DO DESCARREGADOR DE SOBRETENSÕES

As características aplicáveis ao DST, segundo a norma IEC 61643-21, são as indicadas no quadro D-1 seguinte:

**Quadro D-1**  
**Características do descarregador de sobretensões**

Características declaradas pelo fabricante	Valores de referência	
Tensão nominal ( $U_n$ ) [(50 V c.a. + 48 V c.c.)x1,1]	110 V	
Corrente estipulada ( $I_n$ )	2 A	
Tensão máxima em regime permanente ( $U_c$ )	$\geq 120$ V	
Nível de protecção ( $U_p$ )	$\leq 270$ V (linha-linha, terminais Y1-Y2)	
Corrente estipulada de descarga (8/20 $\mu$ s)	5 kA	
Tempo de resposta	$\leq 100$ ns	
Taxa de transmissão ("baud rate")	$\geq 9,6$ kbits/s	
Código de protecção	IP 20 (segundo a norma NP EN 60529)	
Requisitos eléctricos segunda a norma	Secção da norma	Condições de ensaio
Requisitos de limitação de tensão (componentes limitadores de tensão)		
Tensão máxima em regime permanente ( $U_c$ )	5.2.1.1	A tensão de ensaio deve ser superior ou igual a 120 V
Resistência de isolamento	5.2.1.2	O valor de resistência ( $R_i$ ) obtido não deve ser inferior ao valor declarado pelo fabricante
Tensão de limitação impulsional	5.2.1.3	Categoria C2, 10x 8/20 $\mu$ s, 5 kA, entre os terminais X1-X2 O nível de protecção ( $U_p$ ) não deve ultrapassar 270 V
Reinicialização sobre correntes impulsionais (só para DST com limitadores de tensão do tipo "corte em tensão")	5.2.1.4	Onda 8/20 $\mu$ s, 5k A, categoria C2 Tensão de alimentação igual a 97 V Tempo de reinicialização $\leq 30$ ms
Durabilidade a correntes alternadas	5.2.1.5	5 A (valor eficaz), 50 Hz, 1 s, 5 aplicações, entre os terminais X1-X2
Durabilidade a correntes impulsionais	5.2.1.6	Categoria C2, 10x 8/20 $\mu$ s, 5 kA, entre os terminais X1-X2
Modo de defeito devido a sobrecargas	5.2.1.7	O DST deve poder ser classificado no modo 1 (ver secção 3.3 da norma) As correntes de ensaio mínimas (c.a. e 8/20 $\mu$ s) estão em estudo
Ponto cego (só para DST com mais de um componente limitador de tensão)	5.2.1.8	Em estudo

- Continua -

- Continuação do quadro D-1 -

Requisitos eléctricos segunda a norma	Secção da norma	Condições de ensaio
<b>Requisitos de limitação de corrente (componentes limitadores de corrente)</b>		
Corrente estipulada	5.2.2.1	2 A, 50 Hz, 1 hora
Resistências em série	5.2.2.2	Em estudo
Tempo de resposta	5.2.2.3	Corrente de ensaio: 2,75x 2 A O tempo de resposta não deve ser superior a 100 ns
Tempo de reinicialização	5.2.2.4	< 12 s
Tensão máxima de corte	5.2.2.5	Não inferior a $U_c$ (120 V)
Ensaio de funcionamento	5.2.2.6	Em estudo
Durabilidade a correntes alternadas	5.2.2.7	5 A (valor eficaz), 50 Hz, 1 s, 5 aplicações, entre os terminais X1-X2
Durabilidade a correntes impulsivas	5.2.2.8	10x8/20 $\mu$ s, 5 kA, entre os terminais X1-X2
<b>Requisitos de transmissão (em estudo)</b>		
Valor da capacidade entre terminais	5.2.3.1	Em estudo
Perdas derivadas à inserção do DST	5.2.3.2	Em estudo
Perdas por reflexão	5.2.3.3	Em estudo
Balanço longitudinal	5.2.3.4	Em estudo
Taxa de erro binário (TEB)	5.2.3.5	Em estudo
Paradiafonia	5.2.3.6	Em estudo

O DST deve satisfazer as características acima indicadas, para as condições de utilização indicadas no quadro D-2 seguinte:

**Quadro D-2**  
**Condições de utilização**

Condições ambientais	Valores de referência
Pressão do ar	Entre 80 kPa (+2000 m) e 160 kPa (-500 m)
Temperatura ambiente	Entre -25 °C e +40 °C
Humidade relativa	Entre 10 % e 80 %

**Nota:** os valores de referência indicados, intrinsecos às condições de ensaio especificadas, não são valores vinculativos, servindo, apenas e transitoriamente, como guia para o dimensionamento do DST.

## ANEXO E

## CARACTERÍSTICAS DOS BLOCOS DE TERMINAIS DE PASSAGEM

Os blocos de terminais, incluindo as suas partes isolantes, devem respeitar as características indicadas no quadro E-1 seguinte.

**Quadro E-1**  
**Características dos blocos de terminais de passagem**

Característica	Valores de referência	Norma aplicável
Tensão estipulada de isolamento ( $U_i$ )	400 V (1890 V – 5 s, 50 Hz)	IEC 60947-7-1
Tensão estipulada suportável ao choque ( $U_{imp}$ )	6 kV (categoria de sobretensão IV)	IEC 60947-7-1
Corrente suportável de curta duração	480 A – 1 s	IEC 60947-7-1
Secção estipulada	4 mm <sup>2</sup> – 32 A (calibre de acessibilidade segundo tabela 7 da norma IEC 60947-1)	IEC 60947-7-1
Capacidade estipulada de ligação	1,5 - 4 mm <sup>2</sup> ; 2 condutores de 2,5 mm <sup>2</sup> simultaneamente conectáveis	IEC 60947-7-1
Resistividade transversal (partes isolantes)	10 <sup>12</sup> Ω x cm	IEC 60093
Resistividade superficial (partes isolantes)	10 <sup>12</sup> Ω	IEC 60093
Rigidez dieléctrica (partes isolantes)	10 kV/mm	EN 60243-1
Índice de resistência às correntes rastejantes (IRC) (partes isolantes)	600 V (grupo de material I)	IEC 60112 (método A)
Distância mínima de isolamento (no ar)	5,5 mm (caso A - campo eléctrico não homogéneo)	IEC 60947-1 (tabela 13)
Linha de fuga mínima	5 mm (grau de poluição 3)	IEC 60947-1 (tabela 15)
Categoria de inflamabilidade (partes isolantes)	V0	IEC 60707

## ANEXO F

## ENSAIOS DO INVÓLUCRO

No quadro F-1 seguinte indicam-se os ensaios a que o invólucro deve ser submetido, bem como a respectiva norma e secção aplicáveis, o número de amostras (invólucro 1, invólucro 2, etc.) a utilizar em cada um dos ensaios, a ordem dos ensaios e os requisitos adicionais de ensaio, quando necessários.

Quadro F-1  
 Ensaio do invólucro

Designação do ensaio	A realizar de acordo com:		Requisitos adicionais de ensaio	Ordem e sequência de ensaios por amostra					
	Norma	Secção		Amostra (invólucro) n.º:					
				1	2	3	4	5 e/ou 6	
Verificação da indelebilidade das marcações	EN 50298	8.2	-	7					
Verificação da resistência a esforços estáticos aplicados sobre o invólucro	IEC 60439-5	8.2.9.1.1 alínea a)	- o grau de protecção a considerar é o especificado para o invólucro (IP 44)	5					
Verificação da resistência a esforços estáticos aplicados sobre o bastidor e a porta	EN 50298	8.3	- devem ser montadas, sobre o bastidor, massas uniformemente distribuídas, totalizando 80 kg - o bastidor em ensaio deve ter características mecânicas equivalentes ao proposto - no centro de gravidade da porta deve ser montada uma massa de 10 kg	1					
Verificação da resistência axial dos insertos metálicos embutidos em material sintético	EN 50298	8.5	-	2					
Verificação da resistência da porta aos esforços estáticos	IEC 60439-5	8.2.9.3	- o grau de protecção a considerar é o especificado para o invólucro (IP 44)	6					
Verificação da resistência a impactos mecânicos com objectos pontiagudos	IEC 60439-5	8.2.9.5	-						1
Verificação do código de protecção IK	EN 50298	8.6	- o espaço protegido a considerar (declarado pelo fabricante) deverá respeitar as dimensões mínimas indicadas na figura 2-anexo G deste DMA	3					
Verificação do código de protecção IP	EN 50298	8.7		4					

- Continua -

- Continuação do quadro F-1 -

Designação do ensaio	A realizar de acordo com:		Requisitos adicionais de ensaio	Ordem e sequência de ensaios por amostra					
	Norma	Secção		Amostra (invólucro) n.º:					
				1	2	3	4	5 e/ou 6	
Verificação da estabilidade térmica	EN 50298	8.8.1	-		1				
Verificação da resistência ao calor	EN 50298	8.8.2	-		2				
Verificação da resistência ao calor anormal e ao fogo	EN 50298	8.8.3	-		3				
Verificação da resistência ao envelhecimento climático	EN 50298	8.11	-			1			
Verificação da resistência à corrosão	EN 50298	8.12	-				1		
Absorção de água	EN ISO 62	-	- o ensaio deve ser realizado sobre as partes isolantes - deve ser considerado o método 1 - as pesagens não deverão conduzir a valores superiores a 1 %	- os ensaios devem ser realizados sobre provetes retirados de qualquer uma das amostras em ensaio					
Resistividade volúmica e superficial	IEC 60093	-	- o ensaio deve ser realizado sobre as partes isolantes - os valores mínimos a considerar são: resistência volúmica: $10^{12}\Omega \times \text{cm}$ resistência superficial: $10^{12}\Omega$						
Índice de resistência às correntes rastejantes (IRC)	IEC 60112	-	- o ensaio deve ser realizado sobre as partes isolantes - deve ser considerado o método A - IRC $\geq 600$ V						
<b>Verificação do comportamento do invólucro às radiações ultravioletas (UV)</b>									
<ul style="list-style-type: none"> <li>- deve ser apresentado um comprovativo da resistência do invólucro às radiações ultravioletas, referido a uma norma ou a uma especificação técnica (por exemplo, segundo a norma UL 746 §26 - "Exposição à Luz Ultravioleta")</li> <li>- deve ser indicado o tempo de vida expectável do invólucro quando sujeito às condições meteorológicas habituais (radiações UV), no caso de climas temperados, em aplicações no exterior</li> </ul>									

ANEXO G

FIGURAS

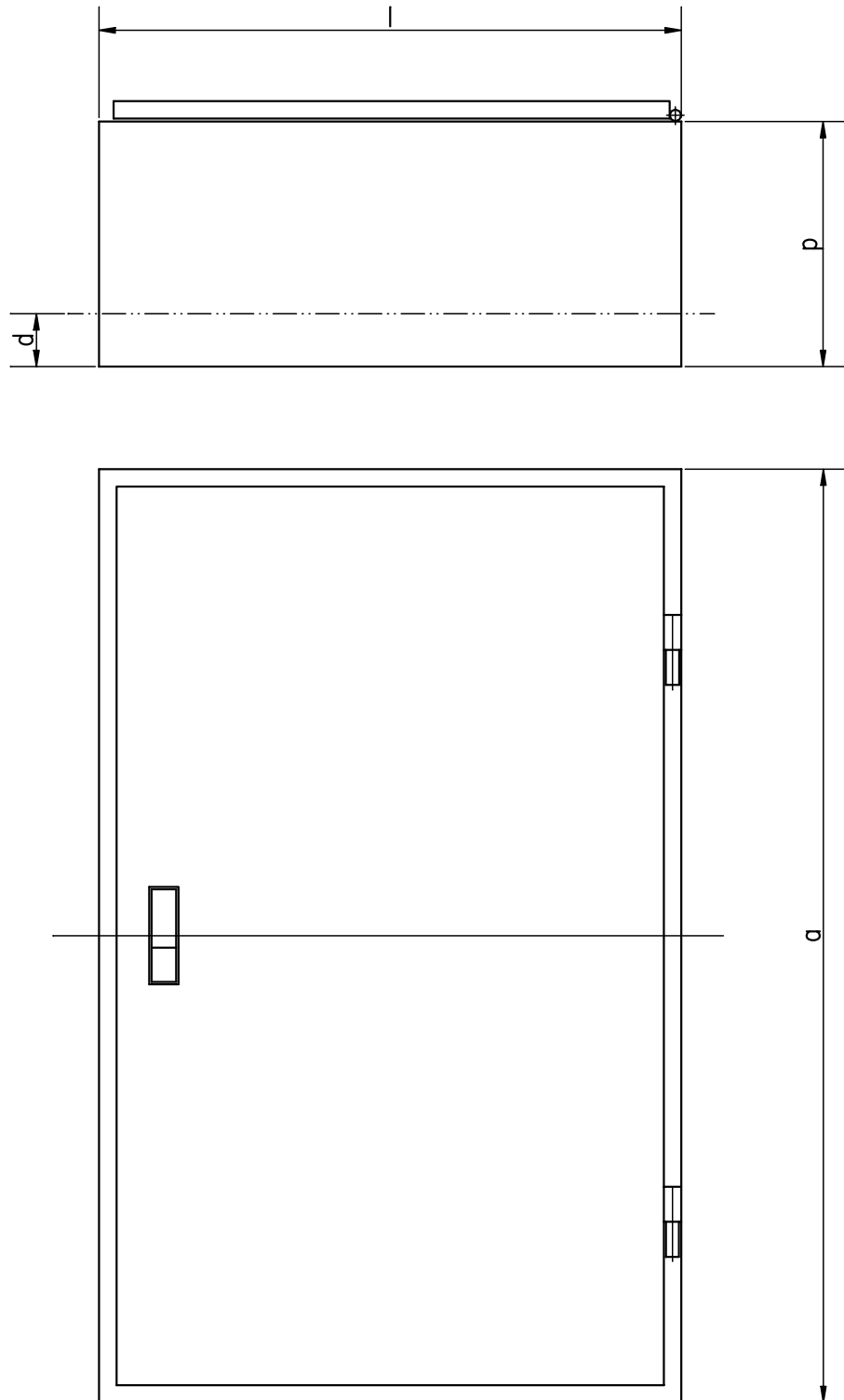


Figura 1 - Armários de contagem e caixas de TC - Atravancamentos

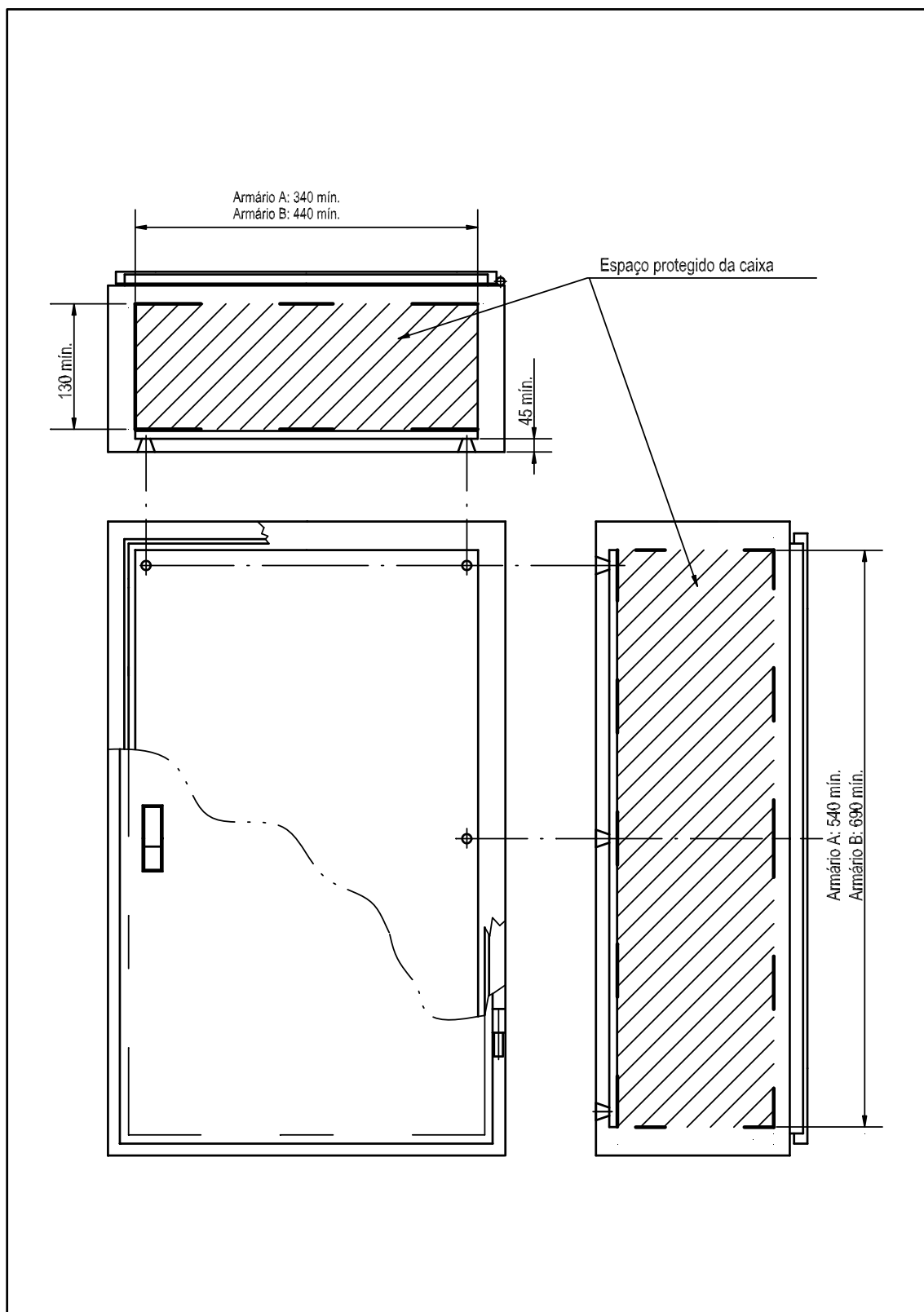


Figura 2 - Armários de contagem - Disposição da placa de montagem e espaço protegido da caixa



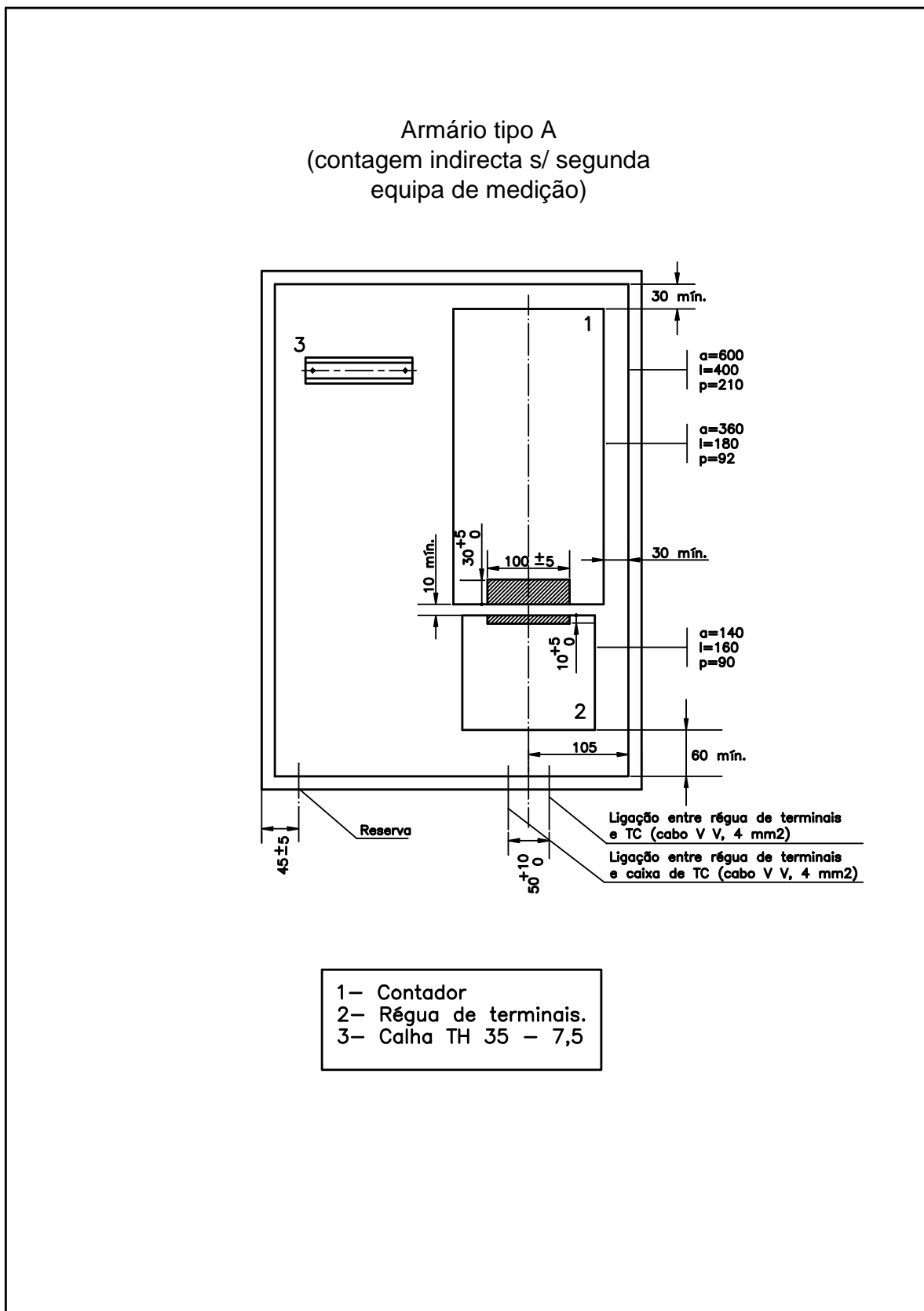


Figura 3 - Disposição do equipamento no interior do armário de contagem do tipo A (dimensões em mm)  
(contagem indirecta sem segunda equipa de medição)

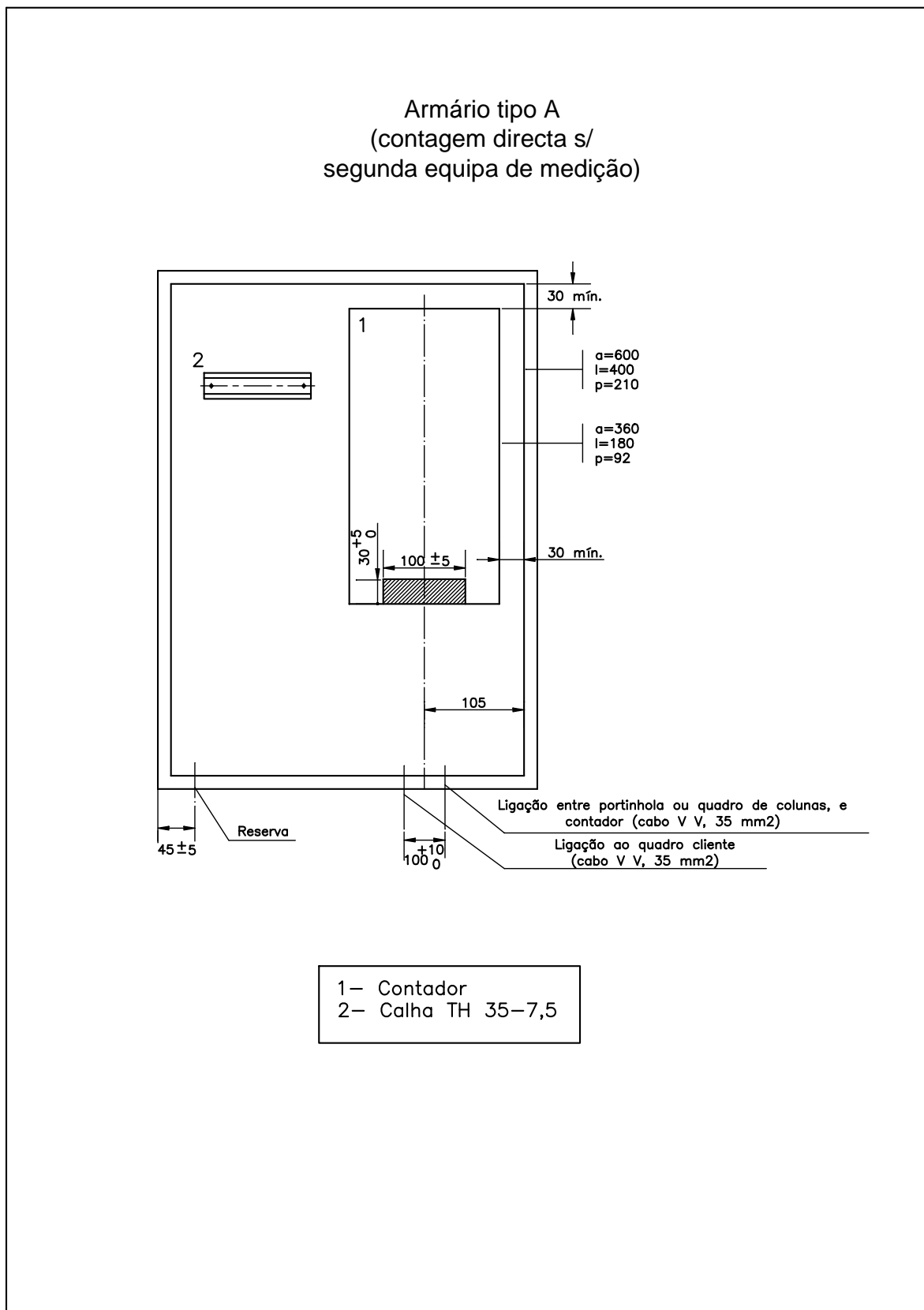


Figura 4 - Disposição do equipamento no interior do armário de contagem do tipo A (dimensões em mm)  
(contagem directa sem segunda equipa de medição)

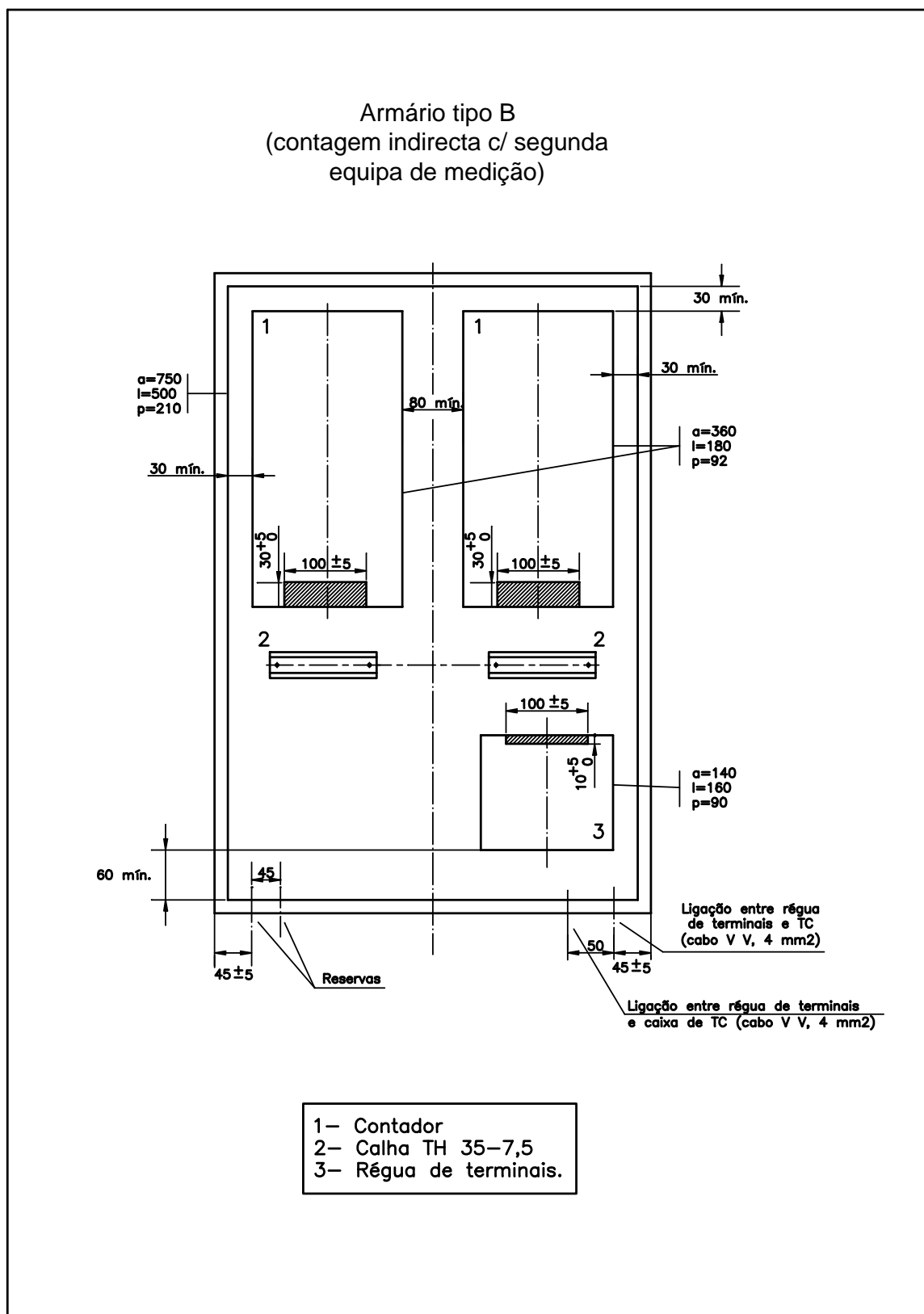


Figura 5 - Disposição do equipamento no interior do armário de contagem do tipo B (dimensões em mm)  
(contagem indirecta com segunda equipa de medição)

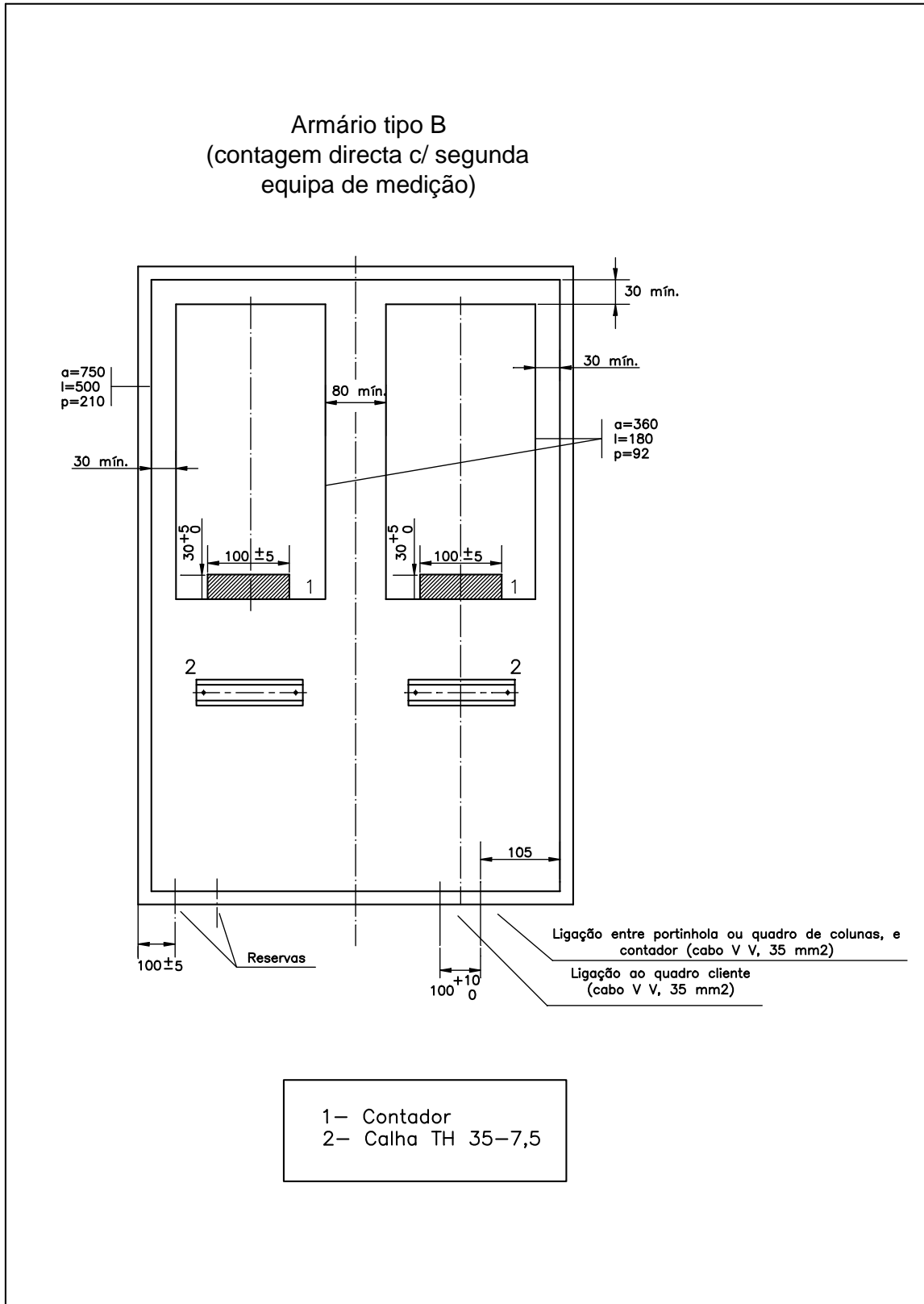


Figura 6 - Disposição do equipamento no interior do armário de contagem do tipo B (dimensões em mm)  
(contagem directa com segunda equipa de medição)

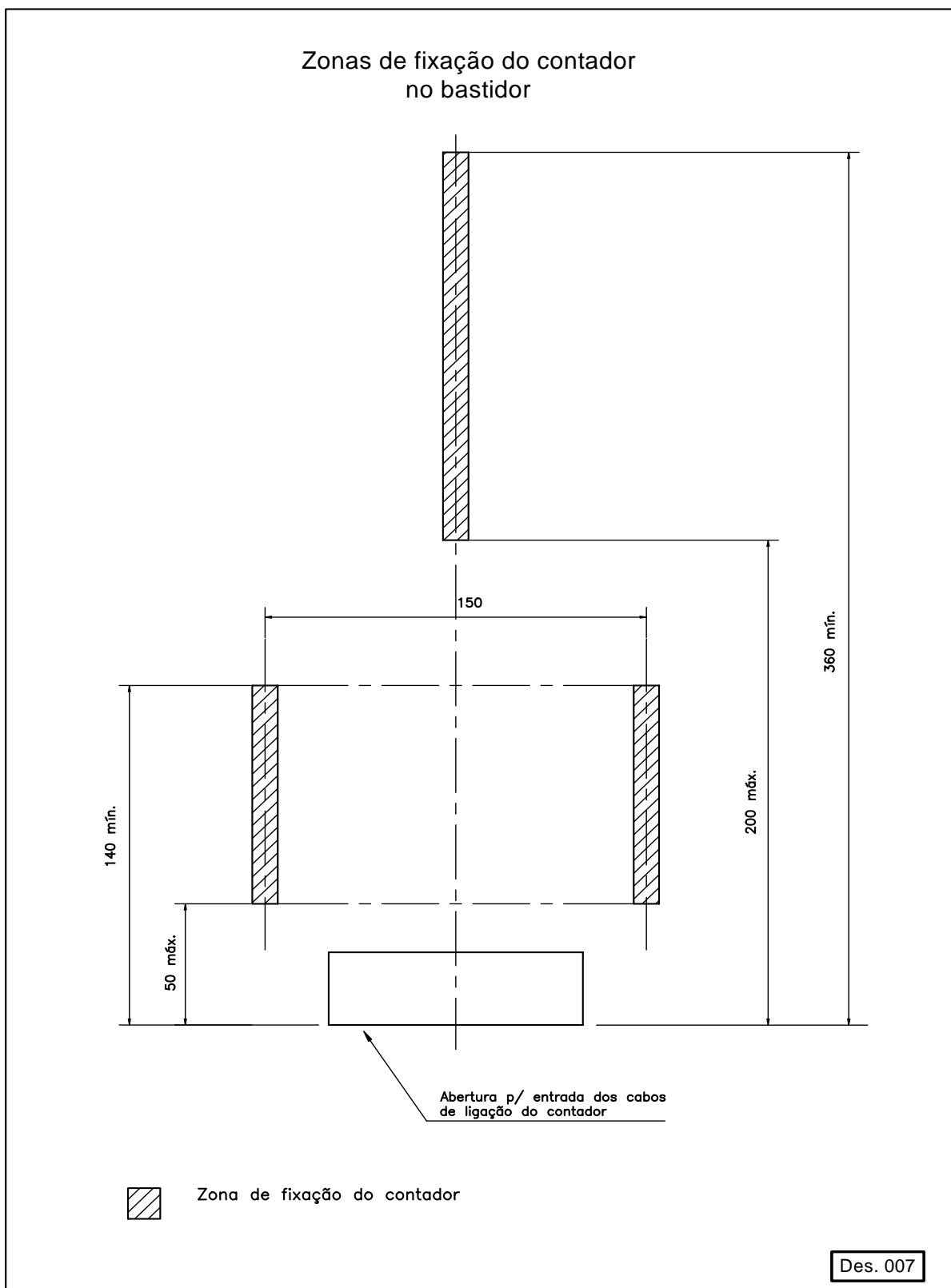


Figura 7 - Zona de fixação do contador no bastidor

**Nota:** os eixos dos dispositivos previstos para a fixação do contador devem coincidir com os eixos intrínsecos às zonas de fixação representadas na figura.

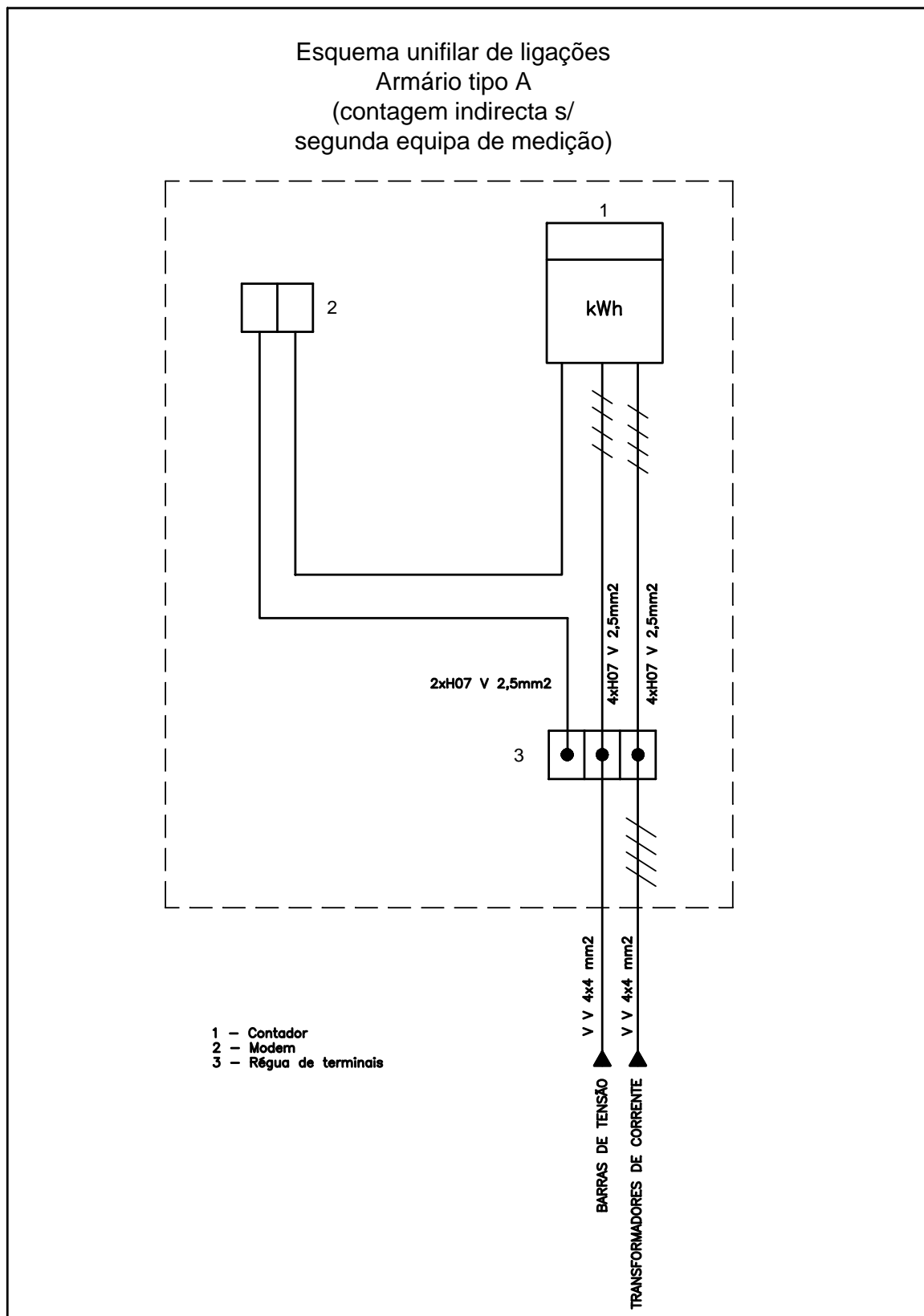


Figura 8 - Esquema unifilar de ligações - Armário de contagem do tipo A (contagem indirecta sem segunda equipa de medição)

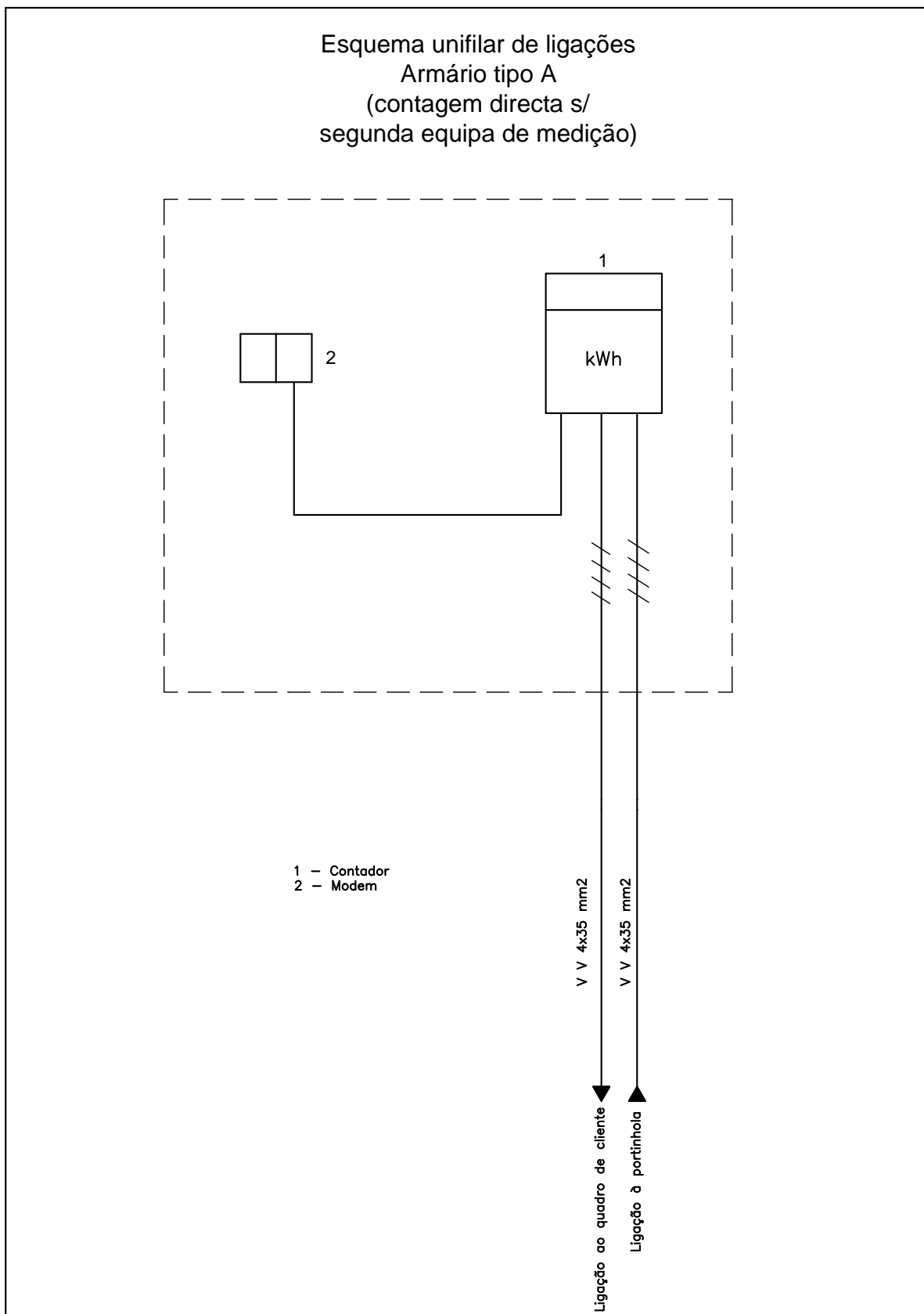


Figura 9 - Esquema unifilar de ligações - Armário de contagem do tipo A 8 (contagem directa sem segunda equipa de medição)

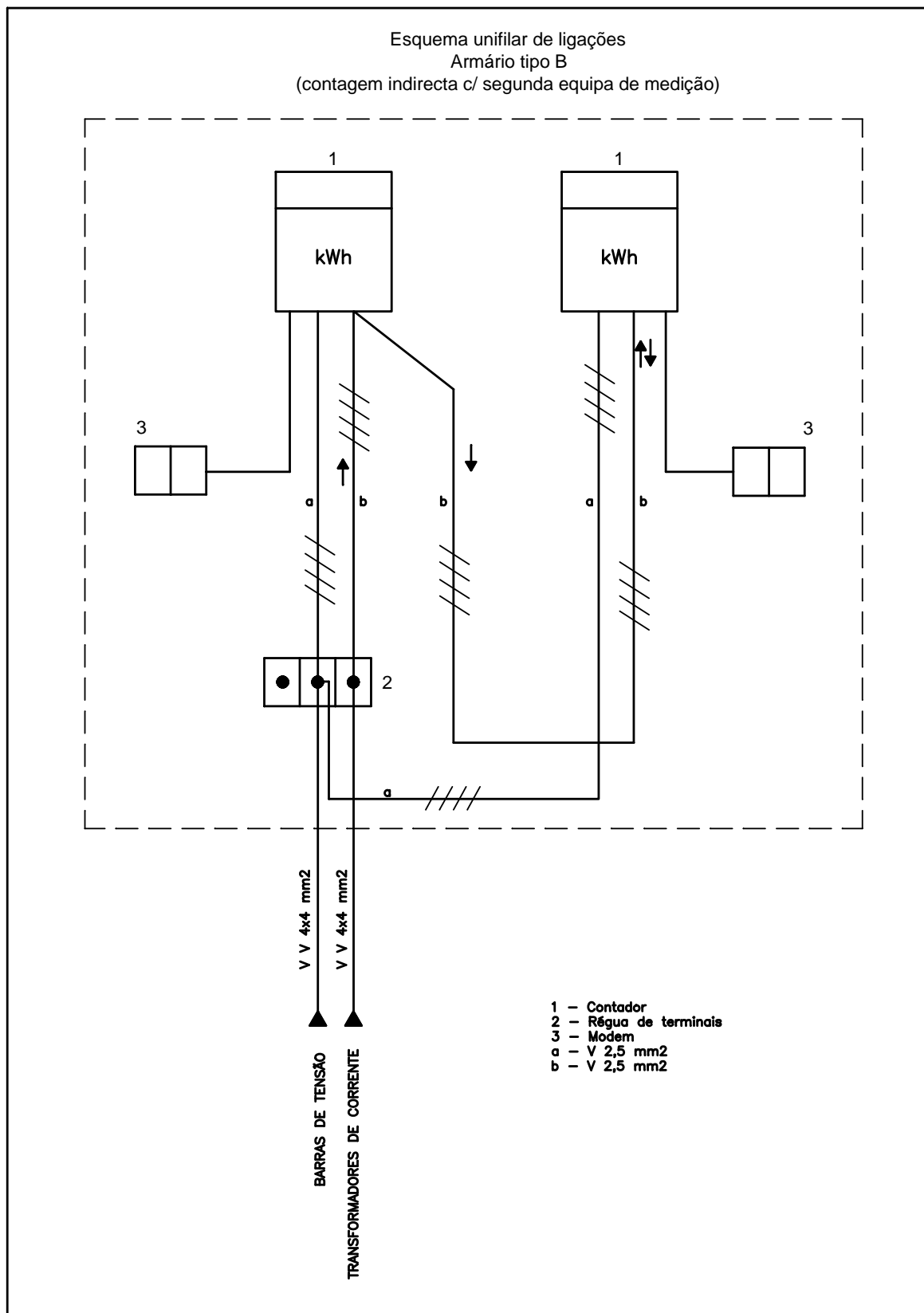


Figura 10 - Esquema unifilar de ligações - Armário de contagem do tipo B (contagem indirecta com segunda equipa de medição)



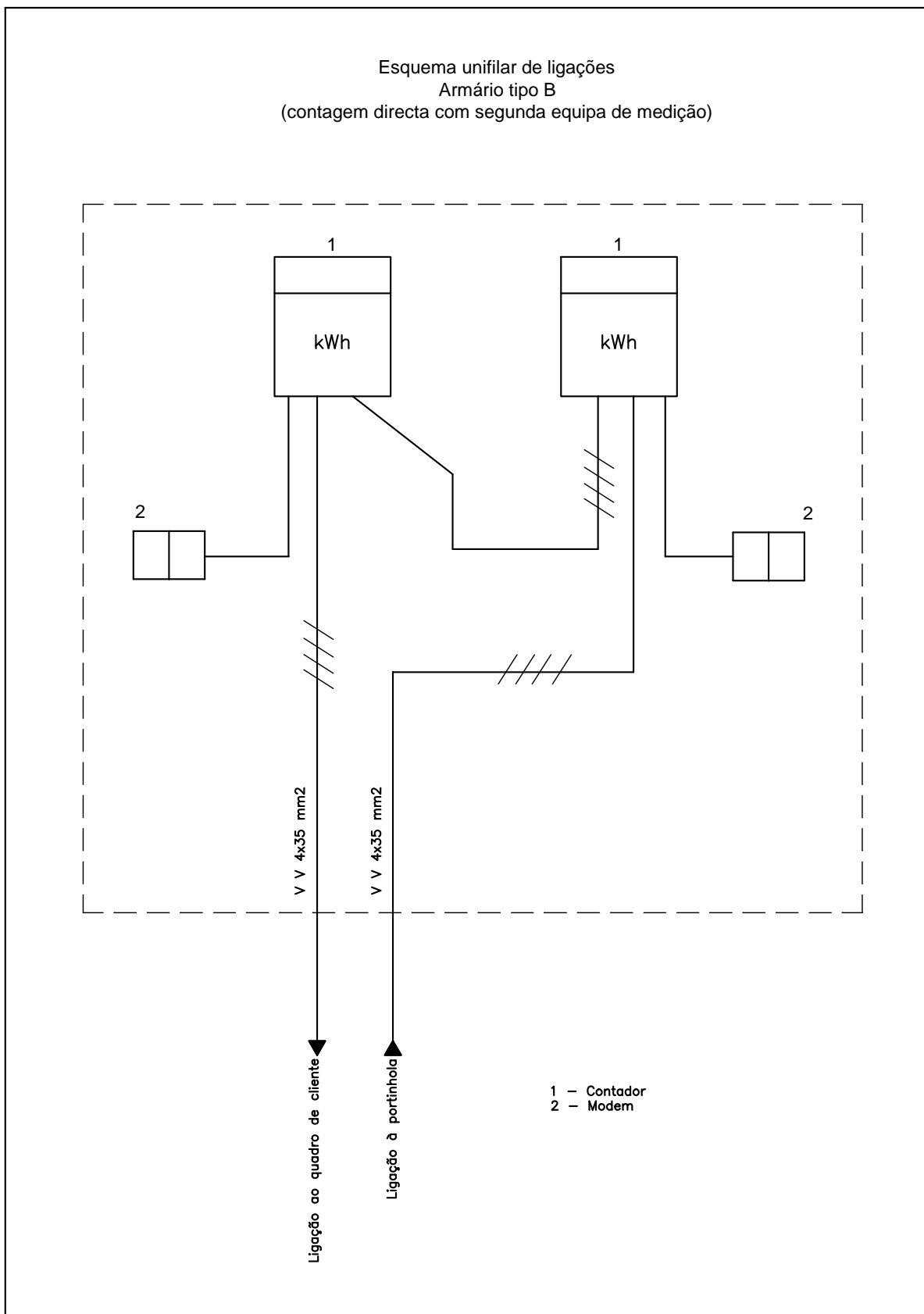


Figura 11 - Esquema unifilar de ligações - Armário de contagem do tipo B (contagem directa com segunda equipa de medição)

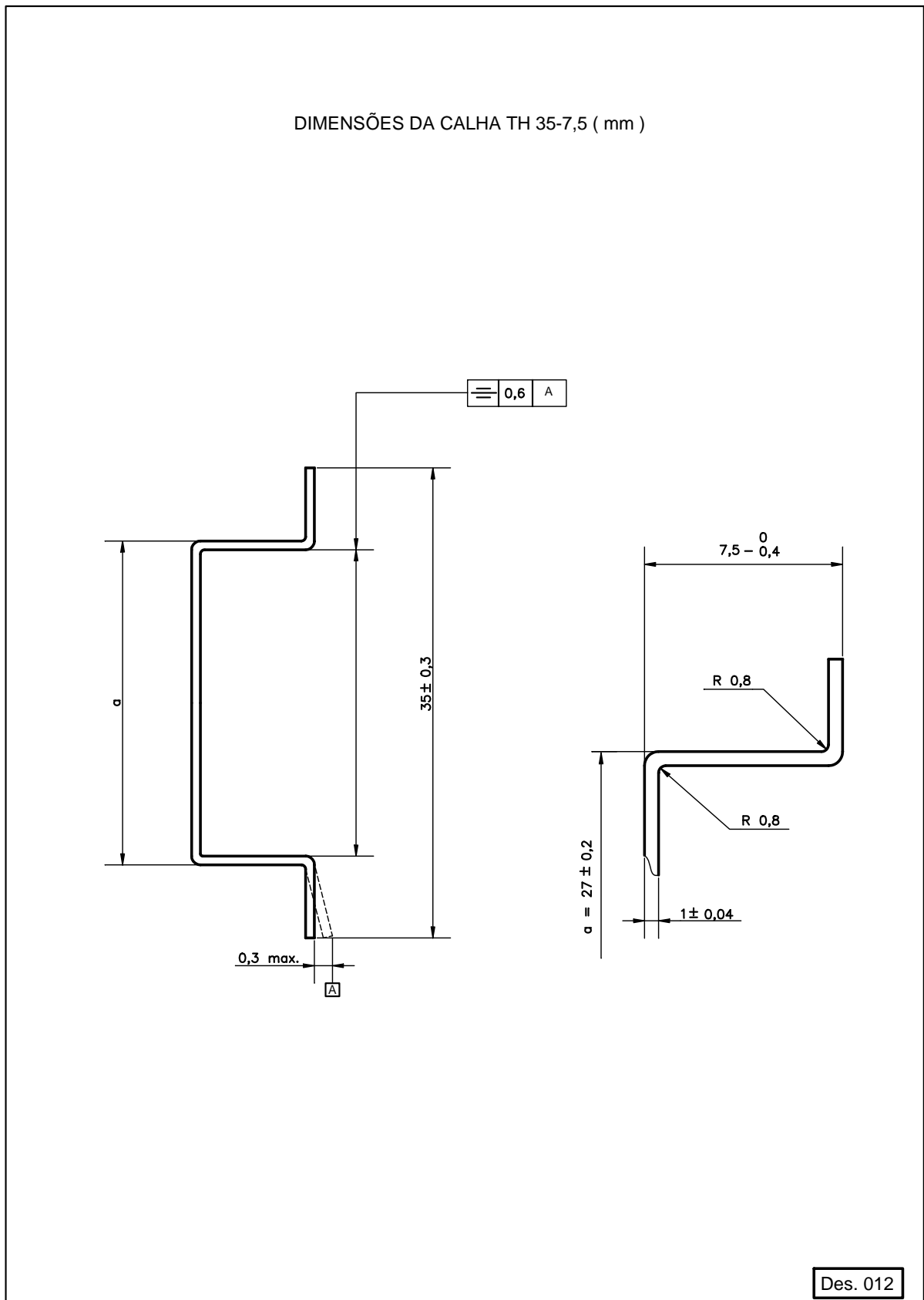


Figura 12 - Dimensões (mm) da calha TH 35-7.5 (norma EN 60715)

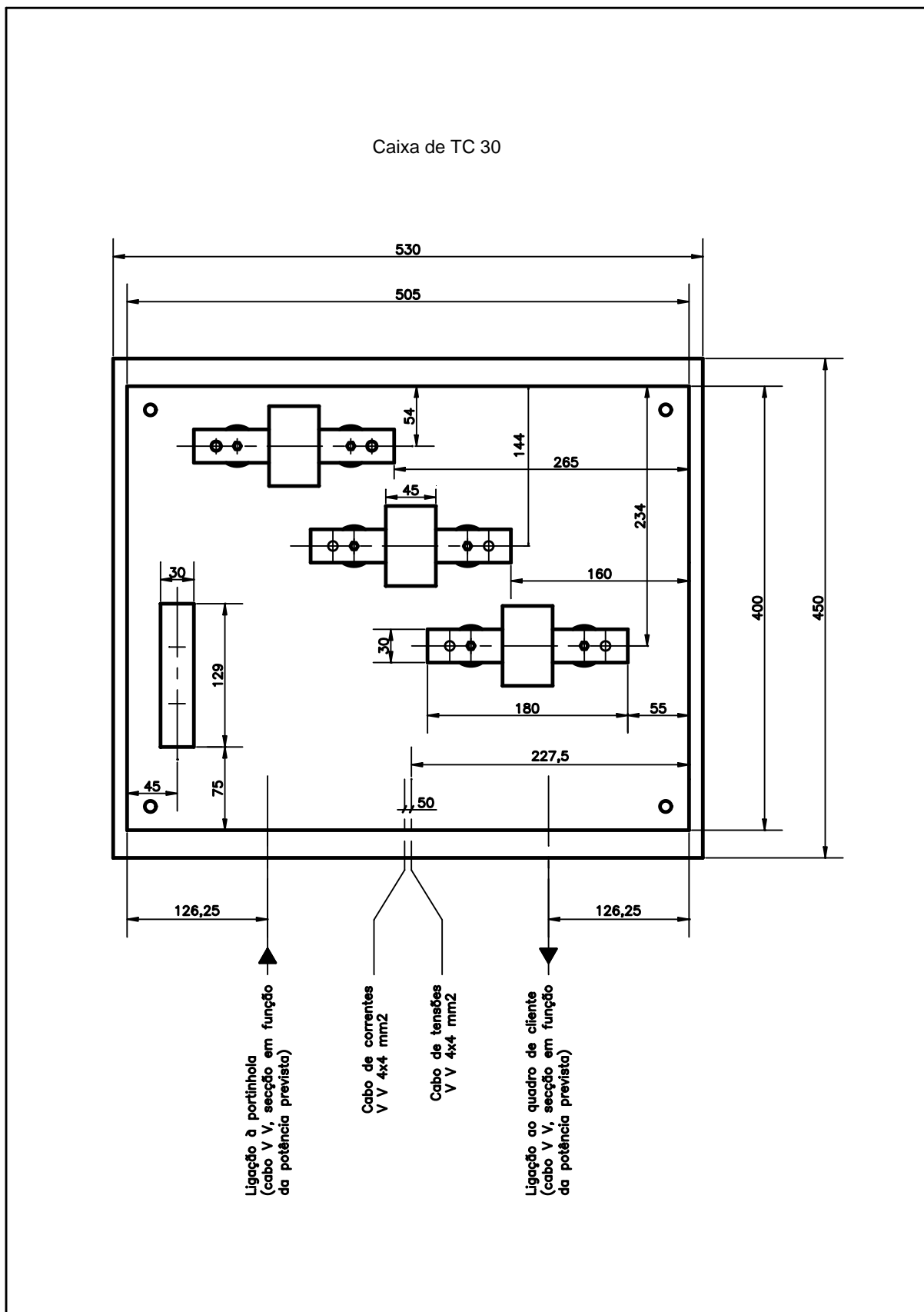


Figura 13 - Disposição do equipamento no interior da caixa do tipo TC 30 (dimensões em mm)

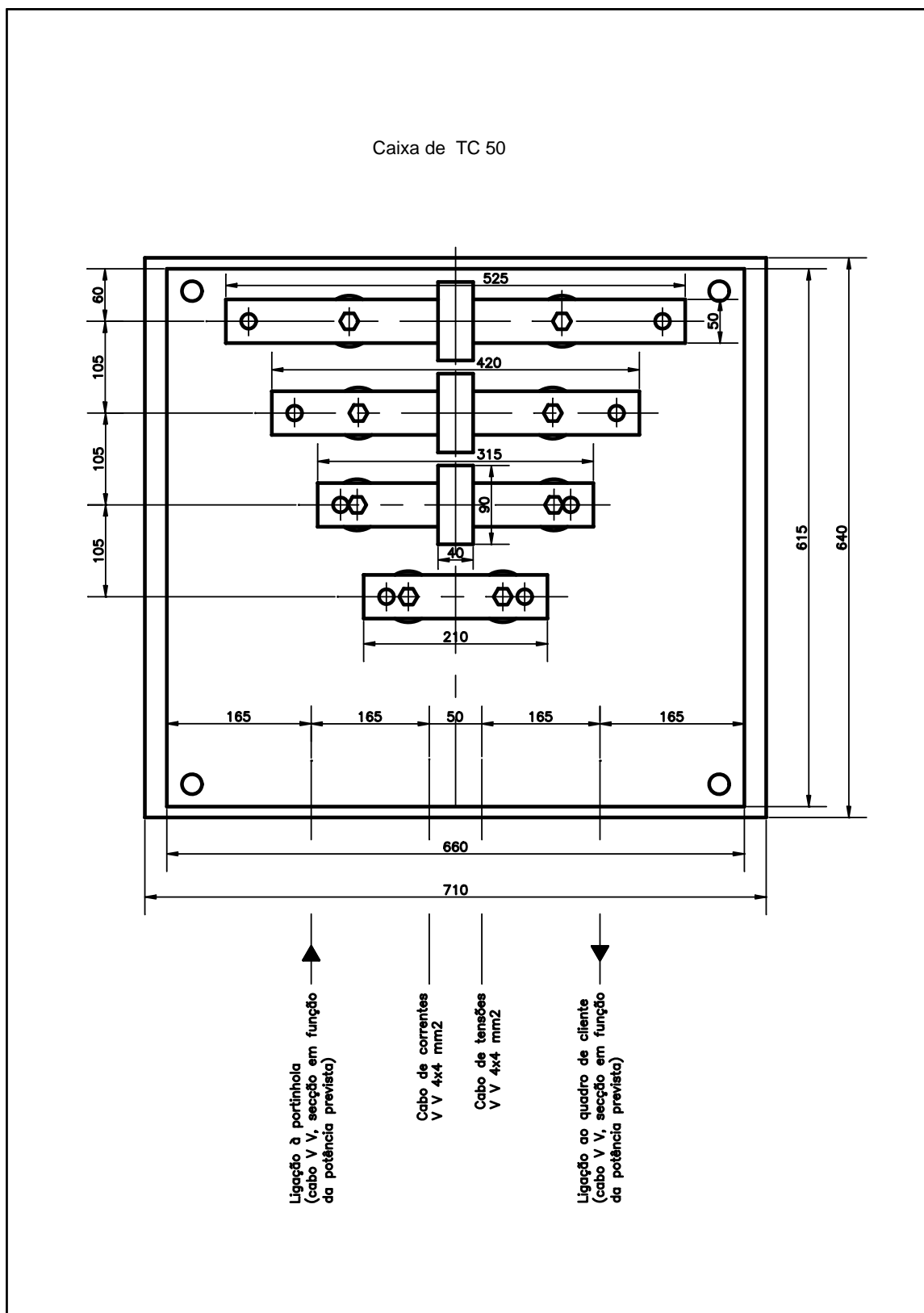


Figura 14 - Disposição do equipamento no interior da caixa do tipo TC 50 (dimensões em mm)

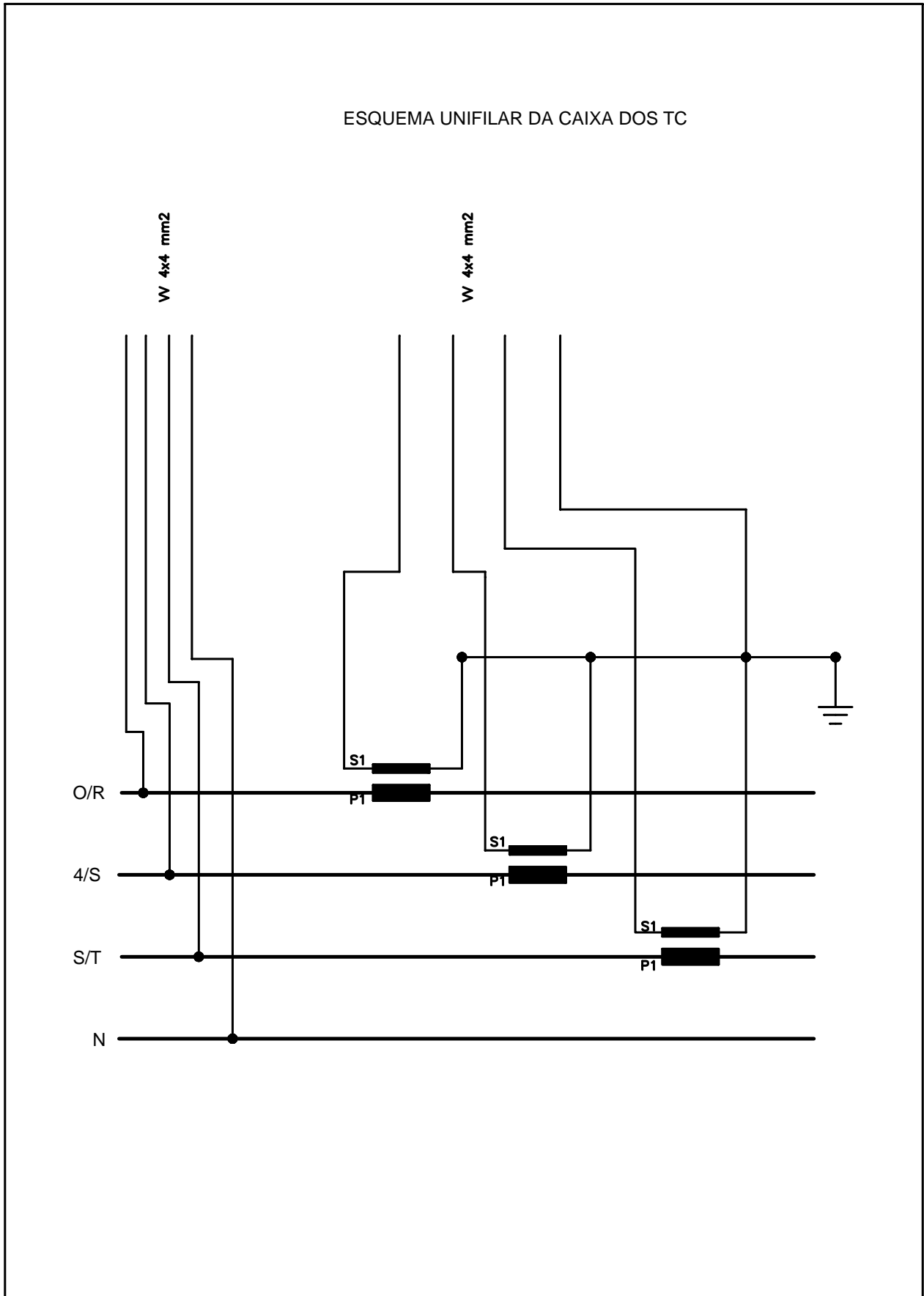


Figura 15 - Esquema unifilar de ligações - Caixas de TC 30 e TC 50