

# CONTADORES DE ENERGIA ELÉTRICA

**Acessórios para módulos de comunicação GSM/GPRS para ligação a contadores estáticos, para instalações preparadas para o serviço de telecontagem**

Fichas técnicas

**Elaboração:** DTI

**Homologação:** conforme despacho do CA de 2018-07-09

**Edição:** a indicada na FT

**Acesso:** **X Livre**

Restrito

Confidencial

---

**ÍNDICE**

FT 001–Base Antena	JUL 2018	Base isolante para fixação de antena ao quadro metálico
FT 002–Base modem Itron	JUL 2018	Base isolante para fixação de modem Itron

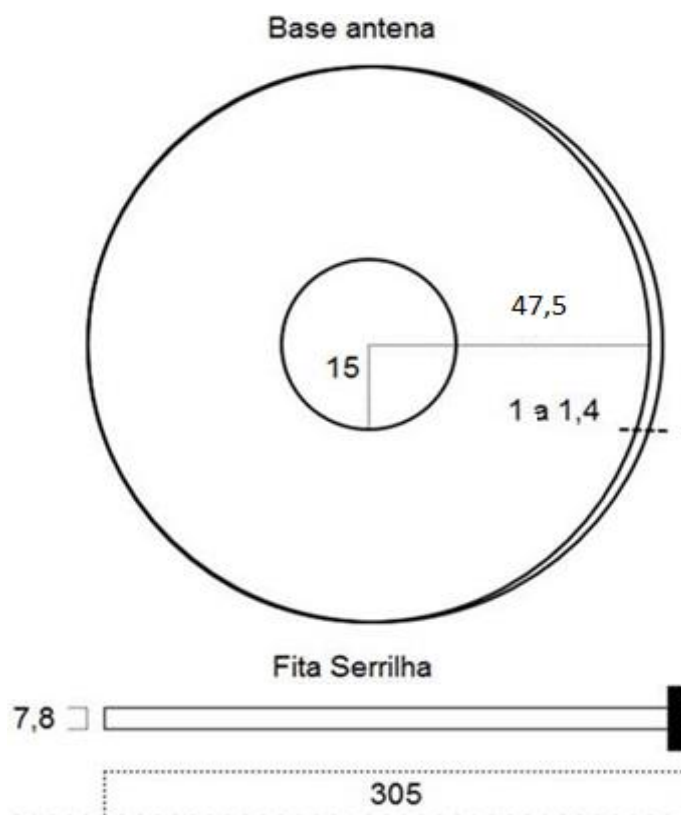
---

**Base isolante para fixação de antena ao quadro metálico****DESIGNAÇÃO NORMALIZADA:** BASE ISOLANTE PARA FIXAR ANTENA**CÓDIGO JUMP:** 20147091**UTILIZAÇÃO:**

Base circular para reforço do isolamento das antenas utilizadas nos kits de telecontagem.

**CARACTERÍSTICAS:**

Requisito	Descrição
<b>R001</b>	A base deverá possuir um raio de 47,5 mm e uma espessura entre 1 a 1,4mm. Numa das faces, centrado, deverá estar serigrafado um círculo com 15mm de raio, com o objetivo sinalizar o local onde deverá ser colocada a antena.
<b>R002</b>	A base deverá possuir um nível de isolamento ao choque atmosférico de 20KV (valor de pico de uma onda de choque 1,2/50 $\mu$ s) e 10KV (valor eficaz) à frequência industrial, durante 1 minuto.
<b>R003</b>	Na face oposta à que se encontra serigrafada, a base deverá possuir colada uma película que seja aderente de ambos os lados. O objetivo desta película aderente é assegurar a fixação da base isolante à superfície onde se encontra, quando a antena é removida.
<b>R004</b>	Com a base deverá ser também fornecida uma abraçadeira de serrilha com 305 mm de comprimento e 7,8mm de largura.



**Figura 1** – Base isolante e abraçadeira de serrilha

**Legislação:** A base isolante para fixar antena e respetivos constituintes, devem estar conforme as normas técnicas europeias aplicáveis, respeitar todos os normativos e padrões de ecodesign e cumprir toda a legislação aplicável em vigor, designadamente as Diretivas Reach, RoHs, WEEE, 2009/125/EC, etc.

**Etiquetagem:** A etiquetagem da base isolante para fixar antena deverá seguir as instruções definidas no documento “Programa JUMP – Etiquetagem de Materiais e Equipamentos”, quanto à forma e método de etiquetagem e conceção das etiquetas.

**EMBALAGEM:** Individual

**UNIDADE:** 1 un. Valores diferentes deverão ser avaliados e acordados previamente com a EDP Distribuição.

**Base isolante para fixação de modem Itron****DESIGNAÇÃO NORMALIZADA:** BASE ISOLANTE MODEM ITRON**CÓDIGO JUMP:** 20147092**UTILIZAÇÃO:**

Base retangular para reforço do isolamento do modem do fabricante Itron.

**CARACTERÍSTICAS:**

Requisito	Descrição
R001	A base retangular para reforço do isolamento deve possibilitar a fixação do modem ITRON através de uma calha DIN, isolante, instalada no interior da base isolante, com o objetivo de assegurar um isolamento entre a calha DIN metálica, do armário, e o invólucro do modem Itron.
R002	A base deverá possuir 160 mm de comprimento, 76 mm de largura e 2 mm de espessura.
R003	A base deverá possuir um nível de isolamento ao choque atmosférico de 20KV (valor de pico de uma onda de choque 1,2/50 $\mu$ s) e 10KV (valor eficaz) à frequência industrial, durante 1 minuto.

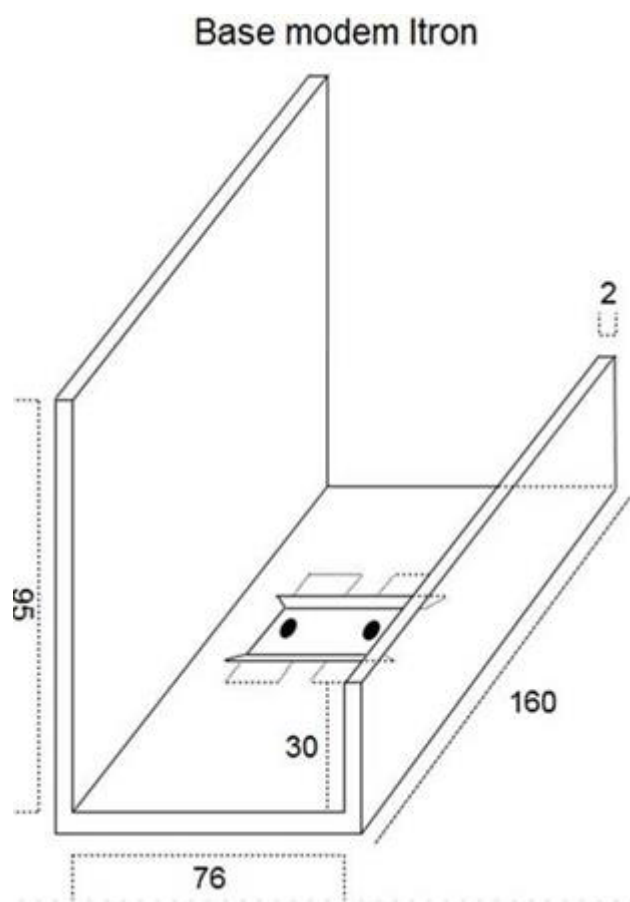


Figura 1 – Base isolante do modem Itron

**Nota:** A calha DIN deverá estar centrada na superfície inferior do adaptador e não poderão existir elementos metálicos no adaptador.

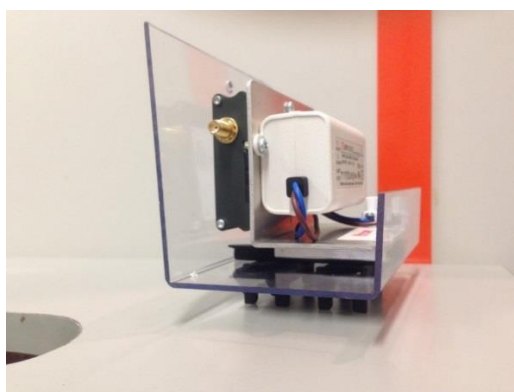
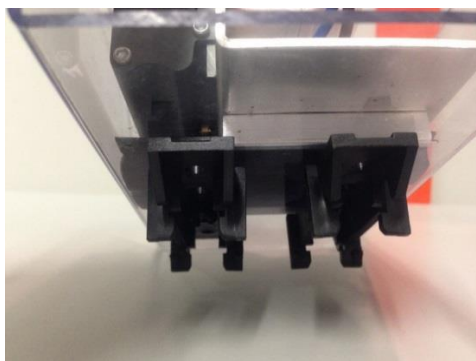
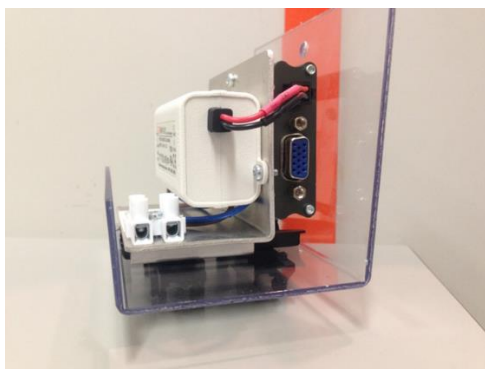


Figura 2 – foto com pormenor da solução

**Figura 3** – foto com pormenor da solução**Figura 4** – foto com pormenor da solução**Figura 5** – foto com pormenor da solução

**Legislação:** A base isolante modem Itron, e respetivos constituintes, devem estar conforme as normas técnicas europeias aplicáveis, respeitar todos os normativos e padrões de ecodesign e cumprir toda a legislação aplicável em vigor, designadamente as Diretivas Reach, RoHs, WEEE, 2009/125/EC, etc.

**Etiquetagem:** A etiquetagem da base isolante modem Itron deverá seguir as instruções definidas no documento “Programa JUMP – Etiquetagem de Materiais e Equipamentos”, quanto à forma e método de etiquetagem e conceção das etiquetas.

**EMBALAGEM:** Individual

**UNIDADE:** 1 un. Valores diferentes deverão ser avaliados e acordados previamente com a EDP Distribuição.