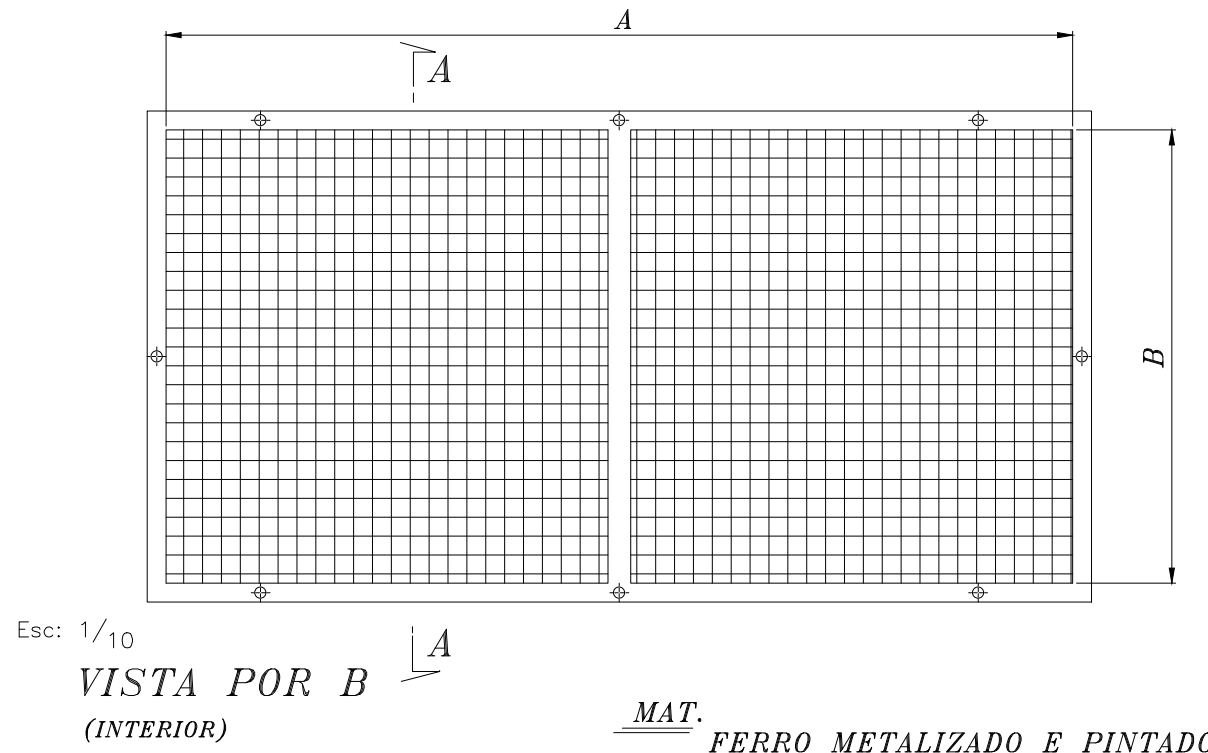
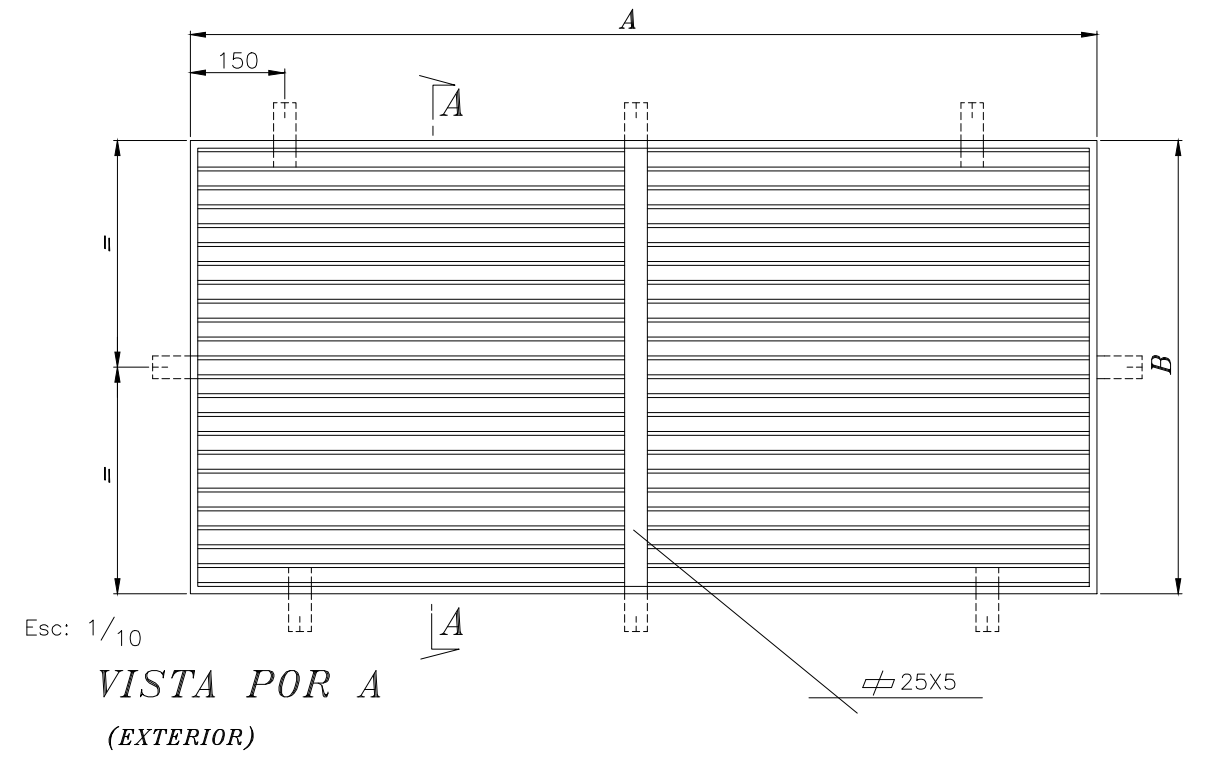


A	B
450	450
600	600
850	700
1000	650
1000	1500
1200	550
1200	700
1200	1500
900	500
900	600
800	600
950	350
1900	750
1000	600
1000	400
700	600
1200	600
1200	650
1900	650
1900	600
500	600
1300	650
1300	600
1500	915
1500	700



MAT. FERRO METALIZADO E PINTADO À PISTOLA.

					PROJ.	22/12/23	Bruno Santos	
					LEV.	/ /		
					DES.	22/12/23	M. Carvalho	
					VERIF.	/ /		
INDICE	DESCRIÇÃO	DATA	ALTERADO	APROVADO		DATA	RUBRICA	
DSAS-ASA-AEMT-UPS	FORMATO	POSTOS DE TRANSFORMAÇÃO						
	A3	NORMAS DE CONSTRUÇÃO						
PLANTA(S)	PLOTAGEM	VENTILADOR						
	10=1	- PORMENORES -						
	ESCALA(S)	Freguesia(s):			Concelho(s):			
	1:2.5							
	1:10							
		SUBSTITUI	CÓDIGO OBRA	RL			N° DESENHO	INDICE
							AT-02-00455-NC	

Esc: 1/2.5

CORTE A-A

Escoamento de águas

B

A

A
B
C
D
E
F

1 2 3 4 5 6 7 8