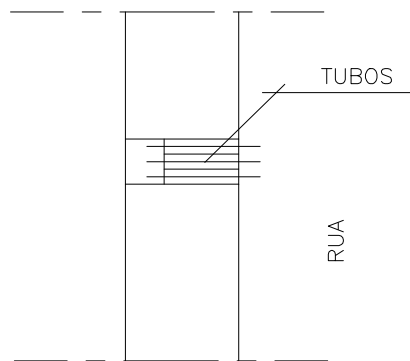



CORTE (Alçado)



CORTE (Planta)

INDÍCE	DESCRIÇÃO	DATA	ALTERADO	APROVADO	PROJ.	DATA	RUBRICA
		// //			PROJ.	22/12/23	Bruno Santos
		// //			LEV.	// //	
		// //			DES.	22/12/23	M. Carvalho
		// //			VERIF.	// //	



<b>DSAS-ASA-AEMT-UPS</b>	FORMATO	<b>POSTOS DE TRANSFORMAÇÃO</b>			
	A4	NORMAS DE INFRAESTRUTURAS			
	PLOTAGEM	<b>PORMENOR DE TUBOS PARA ENTRADA DE CABOS M.T. / B.T.</b>			
	10=1	<b>NOS PT'S EM CAVE DE PRÉDIOS</b>			
PLANTA(S)	ESCALA(S)	Freguesia(s):		Concelho(s):	
	1:20	SUBSTITUI	CÓDIGO OBRA	RL	N° DESENHO
					AT-02-00429-NC
					INDICE