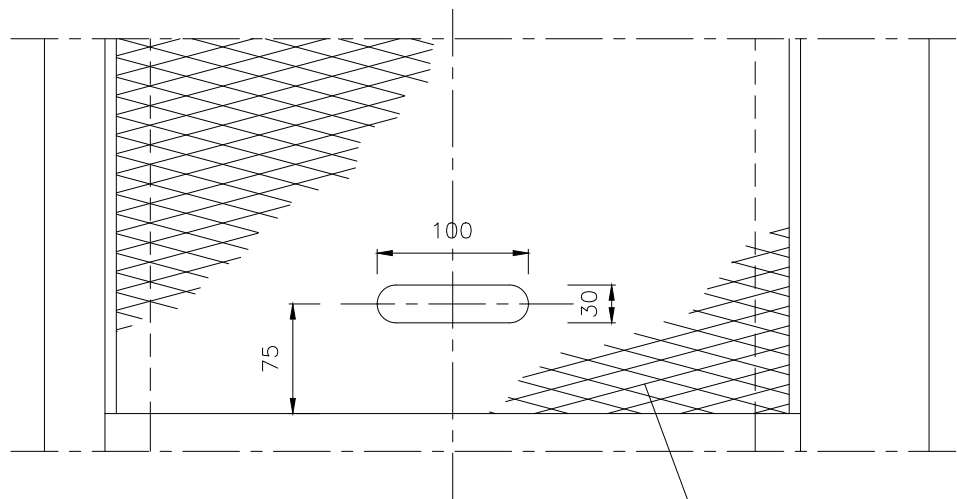


CORTE



VISTA POR A

Ch. axadrezada 5mm esp.
(comprimento máx. por troço 500 mm).

Nota:

Cotas variáveis, devem ser respeitadas as cotas indicadas no des. de C.C.

		/ /			PROJ.	22/12/23	Bruno Santos
		/ /			LEV.	/ /	
		/ /			DES.	22/12/23	M. Carvalho
		/ /			VERIF.	/ /	
ÍNDICE	DESCRIÇÃO	DATA	ALTERADO	APROVADO		DATA	RUBRICA



DSAS-ASA-AEMT-UPS	FORMATO A4	POSTOS DE TRANSFORMAÇÃO NORMAS DE CONSTRUÇÃO					
	PLOTAGEM 10=1						
PLANTA(S)	ESCALA(S) 1:5	Freguesia(s):			Concelho(s):		
		SUBSTITUI	CÓDIGO OBRA	RL	N° DESENHO	ÍNDICE	
					AT-02-00426-NC		