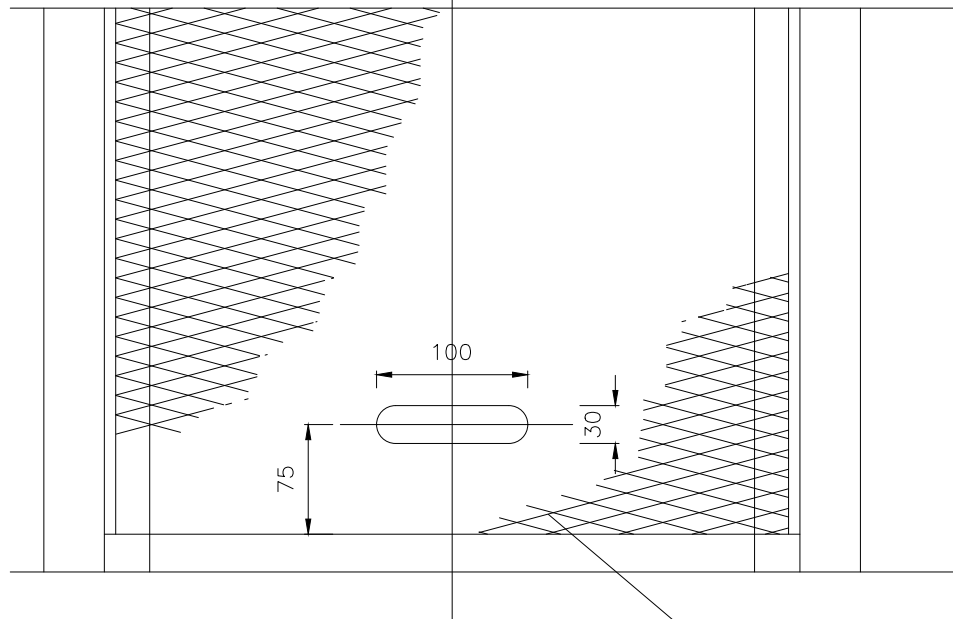


CORTE



VISTA POR A

Ch. axadrezada 5mm esp.  
(comprimento máx. por troço 500 mm).

Nota: Cotas variáveis, devem ser respeitadas as cotas indicadas no des. de C.C.

		/ /			PROJ.	22/12/23	Bruno Santos
		/ /			LEV.	/ /	
		/ /			DES.	22/12/23	M. Carvalho
		/ /			VERIF.	/ /	
INDÍCE	DESCRIÇÃO	DATA	ALTERADO	APROVADO		DATA	RUBRICA



<b>DSAS-ASA-AEMT-UPS</b>	FORMATO A4	<b>POSTOS DE TRANSFORMAÇÃO</b> NORMAS DE CONSTRUÇÃO					
	PLOTAGEM 10=1						
PLANTA(S)	ESCALA(S)  1:1	<b>CALEIRAS EM PT'S PARA CABOS M.T. / B.T.</b> <b>CALEIRAS EMBUTIDAS NO PAVIMENTO</b>					
		Freguesia(s):			Concelho(s):		
		SUBSTITUI	CÓDIGO OBRA	RL	N° DESENHO		INDICE
					AT-02-00425-NC		