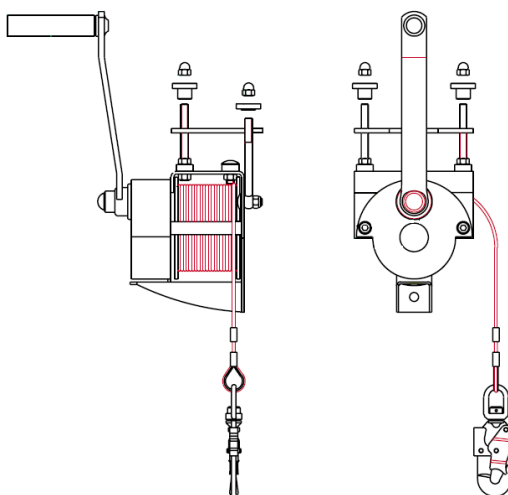


EQUIPAMENTO PARA RESGATE E PRIMEIROS SOCORROS

FT 1.8.4 – GUINCHO DE ELEVAÇÃO



ESPECIFICAÇÃO

- Guincho de Elevação de acordo com a norma EN 1496.
- Características específicas:
 - Sistema de segurança anti-retrocesso;
 - Cabo de aço de no mínimo 20 metros de comprimento com mosquetão ou gancho de segurança giratório na extremidade;
 - Carga admissível igual ou superior a 250 kg;
 - Leve e facilmente transportável;
 - Permitir o acoplamento com o Tripé de Resgate (FT 1.8.3) e Roldana de Suporte (FT 1.8.5)

FORNECIMENTO

- O Guincho de Elevação deve ser fornecido com documentação técnica e instruções de utilização na língua do país destinatário.
- O Guincho de Elevação deve estar marcado de forma clara e durável com marcação "CE" (garantia de conformidade com as normas de segurança aplicáveis), com a carga máxima admissível, com o mês e ano de fabrico e o número de série ou lote de fabrico.

Normas aplicáveis:

EN 1496:2017 - Personal fall protection equipment. Rescue lifting devices

UTILIZAÇÃO

– O Guincho de Elevação utiliza-se em conjunto com o Tripé de Resgate (FT 1.8.3) e uma-Roldana de Suporte (FT 1.8.5) para elevação / descensão de pessoas em situações de emergência e resgate vertical, ou em situação de normalidade quando as condições de acesso o justificarem.

- O Sistema de Resgate deve ser operado por trabalhador com formação adequada.
- Ter sempre em consideração a carga máxima admissível pelos equipamentos.
- Para permitir a utilização do Sistema de Resgate, o trabalhador deve estar equipado com um arnês pára-quedas (FT 1.1.5).

A entrada e permanência num espaço confinado deve ser efetuada de acordo com o estabelecido no procedimento para trabalhos em espaços confinados.



VERIFICAÇÃO E CONTROLO

	VERIFICAÇÃO	CONTROLO
QUANDO	Antes e depois de usar	Uma vez por ano
POR INICIATIVA DE	O utilizador	Unidade Operacional
POR QUEM	O utilizador	Pessoa competente ¹
COMO	Visual e teste manual	Inspeção e Ensaio

– A verificação e controlo devem incidir:

- Parafusos de fixação, cabo de aço, fechos, mosquetão, sistemas de regulação e bloqueio: verificar se não existem deformações permanentes, tais como, amolgadelas, fissuras, fendas, oxidações, corrosões, etc.
- Um teste manual das partes móveis, visando o seu correto funcionamento.

– No caso de degradação aparente, o Guincho de Elevação deve ser imediatamente posto fora de serviço.

MANUTENÇÃO

– O Guincho de Elevação deve ser armazenado em local e embalagem adequada.

– Em caso algum devem ser feitas alterações ou reparações ao Guincho de Elevação. Sempre que se verificar uma avaria ou dúvida sobre o funcionamento do aparelho em questão, deve ser enviado para reparação especializada.

¹ De acordo com o estabelecido no artigo 6.º do Decreto de Lei 50/2005, de 25 de fevereiro